

Rod Eye Basic User Manual

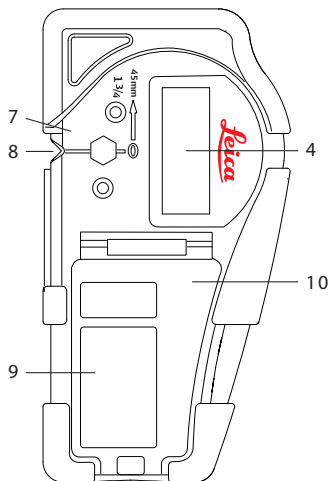
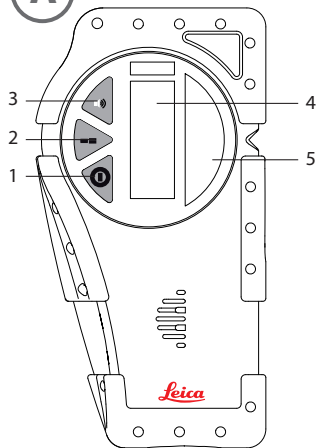
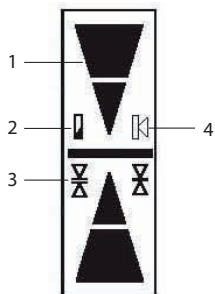
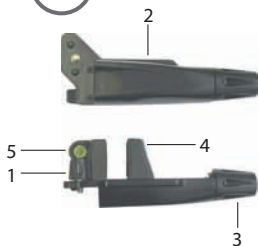


Version 1.0

EN, DE, FR, ES, IT, NO, SV, DA, NL, PT, FI, PL, HU

- when it has to be **right**

Leica
Geosystems

A**B****C**

English

Deutsch

Français

Italiano

Español

Português

Nederlands

Dansk

Norsk

Svenska

Suomi

Język polski

Magyar

User Manual

English



This manual contains important Safety Directions as well as instructions for operating the detector. Read carefully through the User Manual before you switch on the product.

The symbols used in this manual have the following meanings:



CAUTION

Indicates a potentially hazardous situation or an unintended use which, if not avoided, may result in minor or moderate injury and / or appreciable material, financial and environmental damage.



Important paragraphs which must be adhered to in practice as efficient manner.

Product Identification:

The detector model and serial number are indicated on the back of your detector.

Enter the model number, serial number and date of purchase below. Always refer to this information when you need to contact your dealer or authorized service center for Leica Geosystems.



Note: There are drawings on the first and last page of the user manual. Unfold these pages while reading through the User Manual. The letters and numbers in {} always refer to these drawings.

Model: **Rod Eye Basic**

Serial number: _____

Date of purchase: _____

EN Operation {A} inside front cover

1. **Power Switch** – Turns the detector on and off. Press to turn on or off.
2. **Accuracy Switch** – Selects the detection accuracy. Press to select fine or coarse setting.
3. **Audio Switch** – Selects the audio level. Press to select loud, soft or off.
4. **LCD Window** – Front and rear LCD arrow displays indicate the detector's position.
5. **Laser Reception Window** – Detects the laser beam. The reception window must be directed towards the laser.
6. **Audio Speaker** – Indicates the detector's position.
 - High – Fast beeping
 - On-grade – Solid tone
 - Low – Slow beeping
7. **Mounting Hole** – Location to attach the detector bracket.
8. **Offset Notch** – Use to transfer reference marks. The notch is 45 mm (1.75") below to top of the detector.
9. **Product Label** – Serial number and information.
10. **Battery Door** – Holds one 9-volt alkaline batteries. A new battery must be installed in the position noted inside the battery compartment.

Liquid Crystal Display {B} inside front cover

1. **Grade Indication Arrows** – Five channels are displayed: high, near grade high, on-grade, near grade low, low.
2. **Receiver Low Battery Warning** – The low battery icon will appear when the detector's batteries are almost depleted.
3. **Accuracy Indication** – Two levels of accuracy are displayed: (a) fine, (b) coarse.
4. **Audio Volume Indication** – Three settings are displayed: (a) loud, (b) soft – icon blinking or (c) off - no icon.

1. **Attachment Knob** – Attaches the clamp to the back of the detector.
2. **On-Grade Reference** – The top edge of the bar aligns with the on-grade position.
3. **Rod Locking Knob** – Turn to tighten the locking clamp to the grade rod.
4. **Rod Locking Clamp** – Moves to tighten onto securely onto the grade rod.
5. **Level Vial** – The aids to keep the rod plumb when taking readings.

Care and Transport

Transport



When transporting the receiver always use the original carton or the laser transmitter case.

Storage



Respect the temperature limits, -40° to $+70^{\circ}\text{C}$ (-40° to $+158^{\circ}\text{F}$), when storing the instrument.

If the detector will not be used for a month or more, it is recommended to remove the batteries.

Cleaning



Do not wipe dust or dirt off the detector reception window or display windows with a dry cloth or other abrasive material as scratching could occur, reducing visibility through these windows. A soft cloth and mild soap and water are effective. The unit may be submerged under water or sprayed with a low pressure hose if necessary. Do not use any fluids other than water, as they may attack the polymer components.

Intended Use of the Product

Permitted Use:

- The detector is intended to be used to detect a rotating laser beam.

Adverse Uses:

- Use of the detector without instructions
- Use outside of the intended limits
- Opening the detector using tools (screwdriver, ect.)
- Modification or conversion of the detector.

Limits of Use

The detector is suitable for use in an atmosphere appropriate for permanent human habitation. It cannot be used in an aggressive or explosive environment. See "Technical Data."

Areas of responsibility**Responsibilities of the manufacturer of the original equipment Leica Geosystems AG, CH-9435 Heerbrugg (for short Leica Geosystems):**

Leica Geosystems is responsible for supplying the product, including the User Manual in a completely safe condition.

Leica Geosystems is not responsible for third party accessories.

Responsibilities of the person in charge of the detector:

The person in charge of the detector has the following duties:

- To understand the safety instructions on the product and the instructions in the User Manual. To be familiar with local safety regulations relating to accident prevention.
- To be familiar with local regulations relating to accident prevention.

Warranty – 12 months

Leica Geosystems AG warrants to the original end user that this detector will be free from defects in workmanship and materials under normal use, and providing any and all operating and maintenance instructions are strictly respected.

The International Warranty can be downloaded from <http://www.leica-geosystems.com/internationalwarranty> or received from your Leica Geosystems dealer.

Hazards in Use



CAUTION:



Flat batteries must not be disposed of with household waste. Care for the environment and take them to the collection points provided in accordance with national and local regulations.

The product must not be disposed of with the household waste.

Dispose the product appropriately in accordance with the national regulations in force in your country. Always prevent access to the product by unauthorized personnel.

Product specific treatment and waste management information can be downloaded from the Leica Geosystems home page at <http://www.leica-geosystems.com/treatment> or received from the Leica Geosystems dealer.

Electromagnetic Compatibility (EMC)



CAUTION:

The Leica Rod Eye Basic conforms to the most stringent requirements of the relevant standards and regulations. Yet, the possibility of it causing interference in other devices cannot be totally excluded.

FCC Statement (applicable in the U.S.A.)



CAUTION:

This equipment has been tested and found to comply with the limits for a Class B digital device, pursuant to part 15 of the FCC rules.

These limits are designed to provide reasonable protection against harmful interference in a residential installation. This equipment generates, uses and can radiate frequency energy and, if not installed and used in accordance with the instructions, may cause harmful interference to radio communications.

However, there is no guarantee that interference will not occur in a particular installation.

If this equipment does cause harmful interference to radio or television reception, which can be determined by turning the equipment off and on,

EN the user is encouraged to try to correct the interference by one or more of the following measures:

- Increase the separation between the equipment and the receiver.
- Consult the dealer or an experienced radio or TV technician.
- Reorient or relocate the receiving antenna.

Technical Data

Working Radius (laser dependent)	150 meters (500 ft)
Detection Height	36 mm (1.4")
Reception Angle	± 45°
Detectable Spectrum	630 nm to 850 nm
Detection Accuracy – Fine	± 1 mm (~± 1/32")
Detection Accuracy – Coarse	± 3 mm (~± 1/8")
Audio Volumes	High, Low, Off
Automatic Shutoff	10 minutes
Power Supply	1 x 9-volt type batteries
Power	9.0V $\overline{\text{---}}$, 0.2 ma
Battery Life (hours)	70+ (LED's off), 50+ LED's on)
Weight (with battery, without bracket)	0.20 kg (7 ounces)
Dimensions (without bracket)	150 x 80 x 30 mm
Operating Temperature	-10° to +50°C (-4° to +122°F)
Storage Temperature	-20° to +70°C (-40° to +158°F)
Environmental	IP54
Warranty	One year

* Specifications are subject to change without notice.

Gebrauchsanweisung

DE

Deutsch



Diese Gebrauchsanweisung enthält wichtige Sicherheitshinweise sowie eine Anleitung zum Betrieb des Empfängers.

Lesen Sie die Gebrauchsanweisung vor dem Einschalten des Produkts sorgfältig durch.

Die in dieser Gebrauchsanweisung verwendeten Symbole haben folgende Bedeutung:



VORSICHT

Gebrauchsgefahr oder sachwidrige Verwendung, die nur geringe Personenschäden, aber erhebliche Sach-, Vermögens- oder Umweltschäden bewirken kann.



Nutzungsinformation, die dem Benutzer hilft, das Produkt technisch richtig und effizient einzusetzen.

Produktidentifikation

Die Modellbezeichnung und die Seriennummer Ihres Empfängers sind auf dem Typenschild angebracht.

Übertragen Sie Modellbezeichnung, Seriennummer und Kaufdatum nachstehend in diese Gebrauchsanweisung. Beziehen Sie sich immer auf diese Angaben, wenn Sie Fragen an Ihren Händler oder Ihr autorisiertes Leica Geosystems Servicezentrum haben.



Hinweis: Die vordere und hintere Umschlagseite der Gebrauchsanweisung enthalten Abbildungen. Falten Sie diese Seiten aus, während Sie die Gebrauchsanweisung studieren. Buchstaben und Zahlen in {} beziehen sich immer auf diese Abbildungen.

Modell: Rod Eye Basic

Seriennummer: _____

Kaufdatum: _____

Bedienung {A} vordere, innere Umschlagseite

DE

1. **Ein/Aus** – Schaltet den Empfänger ein und aus. Taste drücken, um ein- oder auszuschalten.
2. **Genauigkeit** – Auswahl der Empfangsgenauigkeit. Taste drücken, um Fein- oder Grobeinstellung zu wählen.
3. **Audio** – Auswahl der Lautstärke. Taste drücken, um zwischen hoher oder niedriger Lautstärke zu wählen bzw. das Tonsignal zu deaktivieren.
4. **LCD-Fenster** – LCD-Pfeile auf der Vorder- und Rückseite des Geräts zeigen die Empfängerposition.
5. **Laserempfangsfenster** – Erfasst den Laserstrahl. Das Empfangsfenster muss auf den Laser gerichtet sein.
6. **Lautsprecher** – Informiert über die Empfängerposition.
 - Zu hoch – Rasch aufeinanderfolgende Signaltöne
 - Sollniveau – Dauerton
 - Zu niedrig – Langsam aufeinanderfolgende Signaltöne
7. **Halteklammer-Fixierung** – Befestigung der Halteklammer.
8. **Sollniveau-Kerbe** – Dient zur Übertragung von Referenzmarkierungen. Die Kerbe befindet sich 45 mm (1.75") unterhalb der Gehäuse-Oberkante.
9. **Produktkennzeichnung** – Seriennummer und weitere Informationen.
10. **Batteriefach** – Enthält eine 9-Volt-Alkalibatterie. Neue Batterie einlegen, wie im Batteriefach angegeben.


LCD-Anzeige {B} vordere, innere Umschlagseite

1. **Pfeile zur Neigungsanzeige** – Fünf Kanäle zeigen den Grad der Abweichung an: hoch, geringfügig hoch, Sollniveau, geringfügig niedrig, niedrig.
2. **Batteriestatus Empfänger** – Dieses Symbol wird angezeigt, wenn die Batterie des Empfängers fast leer ist.
3. **Genauigkeit** – Zeigt zwei Genauigkeitseinstellungen an: (a) fein, (b) grob.
4. **Lautstärke** – Zeigt drei Lautstärkeoptionen an: (a) laut, (b) leise – Symbol blinkt oder (c) aus - kein Symbol.


1. **Schraube** – Zum Anbringen der Klammer an der Rückseite des Empfängers.
2. **Sollniveau-Referenz** – Die Oberkante dieses Elements muss auf der Höhe des Sollniveaus sein.
3. **Drehknopf** – Zum Anbringen der Klammer an der Latte.
4. **Klemmbacke** – Zur sicheren Fixierung an der Messlatte.
5. **Libelle** – Hilft die Latte bei Ablesungen lotrecht zu halten.

Pflege und Transport

Transport


-  Zum Transport des Empfängers immer Originalverpackung oder Lasertransportbehälter verwenden.

Lagerung

-  Bei der Lagerung des Instruments Temperaturgrenzwerte -40° bis $+70^{\circ}\text{C}$ (-40° bis $+158^{\circ}\text{F}$) beachten.

Batterien entfernen, wenn der Empfänger einen Monat oder länger nicht verwendet wird.

Reinigung

-  Staub oder Schmutz nicht mit einem trockenen Tuch oder einem anderen groben Hilfsmittel vom Empfangsfenster oder Display abwischen, da dadurch sichtbehindernde Kratzer entstehen können. Zur Reinigung ein weiches Tuch, mildes Reinigungsmittel und Wasser verwenden. Das Gerät kann bei Bedarf in Wasser eingetaucht und mit einem unter geringem Druck stehenden Wasserschlauch abgespritzt werden. Keine anderen Flüssigkeiten als Wasser verwenden, da diese die Polymerkomponenten angreifen könnten.

Verwendungszweck

Bestimmungsgemäße Verwendung:

- Der Empfänger dient zur Erfassung eines rotierenden Laserstrahls

Sachwidrige Verwendung:

- Verwendung des Empfängers ohne Anleitung
- Einsatz ausserhalb der angegebenen Grenzwerte
- Öffnen des Empfängers mit Hilfe von Werkzeugen (z.B. Schraubendreher)
- Durchführung von Umbauten oder Veränderungen am Empfänger

Einsatzgrenzen

Der Empfänger ist für die Verwendung in einer ständig von Menschen bewohnten Umgebung geeignet. Er darf nicht in einer aggressiven oder explosionsgefährdeten Umgebung eingesetzt werden. Siehe Abschnitt "Technische Daten".

Verantwortungsbereiche

Verantwortungsbereiche des Herstellers der Originalausrüstung Leica Geosystems AG, CH-9435 Heerbrugg (kurz Leica Geosystems):

Leica Geosystems ist verantwortlich für die sicherheitstechnisch einwandfreie Lieferung des Produkts inklusive Gebrauchsanweisung. Leica Geosystems übernimmt keine Verantwortung für Fremdzubehör.

Verantwortungsbereiche des Betreibers:

Für den Betreiber gelten folgende Pflichten:

- Er versteht die Schutzinformationen auf dem Produkt und die Instruktionen in der Gebrauchsanweisung. Er kennt die ortsüblichen, betrieblichen Sicherheits- und Unfallverhütungsvorschriften.
- Er kennt die ortsüblichen Unfallverhütungsvorschriften.

Garantie – 12 Monate

Die Leica Geosystems AG garantiert dem ursprünglichen Endabnehmer, dass dieser Empfänger bei normalem Gebrauch frei von Verarbeitungs- und Materialfehlern ist, vorausgesetzt, die Betriebs- und Wartungsanweisungen werden strikt befolgt.

Die Internationale Herstellergarantie steht unter <http://www.leica-geosystems.com/internationalwarranty> zum Download bereit oder kann bei Ihrem Leica Geosystems Händler angefordert werden.

Gebrauchsgefahren



VORSICHT:



Leere Batterien dürfen nicht im Hausmüll entsorgt werden. Geben Sie gebrauchte Batterien an den dafür vorgesehenen Sammelstellen ab.

Das Produkt darf nicht im Hausmüll entsorgt werden. Entsorgen Sie das Produkt sachgemäss. Befolgen Sie die

länderspezifischen Entsorgungsvorschriften. Schützen Sie das Produkt jederzeit vor dem Zugriff unberechtigter Personen.

Informationen zur produktspezifischen Behandlung und Entsorgung stehen auf der Homepage von Leica Geosystems unter <http://www.leica-geosystems.com/treatment> zum Download bereit oder können bei Ihrer Leica Geosystems Vertretung angefordert werden.

Elektromagnetische Verträglichkeit (EMV)



VORSICHT:

Der Leica Rod Eye Basic erfüllt die strengen Anforderungen der einschlägigen Richtlinien und Normen. Trotzdem kann die Möglichkeit einer Störung anderer Geräte nicht ganz ausgeschlossen werden.

FCC-Hinweis (gültig nur in den USA)



VORSICHT:

Dieses Produkt hat in Tests die Grenzwerte eingehalten, die in Abschnitt 15 der FCC-Bestimmungen für digitale Geräte der Klasse B festgeschrieben sind.

Diese Grenzwerte sehen für die Installation in Wohngebieten einen ausreichenden Schutz vor störenden Abstrahlungen vor. Geräte dieser Art erzeugen und verwenden Hochfrequenzen und können diese auch ausstrahlen. Sie können daher, wenn sie nicht den Anweisungen entsprechend installiert und betrieben werden, Störungen des Rundfunkempfangs verursachen.

DE Es kann aber nicht garantiert werden, dass bei bestimmten Installationen nicht doch Störungen auftreten können.

Falls dieses Gerät Störungen des Radio- oder Fernsehempfangs verursacht, was durch Aus- und Wiedereinschalten des Gerätes festgestellt werden kann, ist der Benutzer angehalten, die Störungen mit Hilfe folgender Maßnahmen zu beheben:

- Den Abstand zwischen Gerät und Empfänger vergrößern.
- Lassen Sie sich von Ihrem Händler oder einem erfahrenen Radio- und Fernsehtechniker helfen.
- Die Empfangsantenne neu ausrichten oder versetzen.

Technische Daten

DE

Arbeitsradius (abhängig vom Laser)	150 m (500 ft)
Empfangsfensterhöhe	36 mm (1.4")
Empfangswinkel	± 45°
Erkennbares Spektrum	630 nm bis 850 nm
Erkennungsgenauigkeit – Fein	± 1 mm (~± 1/32")
Erkennungsgenauigkeit – Grob	± 3 mm (~± 1/8")
Lautstärke	Laut, leise, aus
Automatische Abschaltung	10 Minuten
Batteriebedarf	1 x 9-Volt-Batterie
Stromversorgung	9.0V $\overline{\text{---}}$, 0.2 ma
Batterielebensdauer (Stunden)	70+ (LEDs aus), 50+ LEDs ein)
Gewicht (mit Batterie, ohne Klammer)	0.20 kg (7 lbs)
Abmessungen (ohne Klammer)	150 x 80 x 30 mm
Betriebstemperatur	-10° bis +50°C (-4° bis +122°F)
Lagertemperatur	-20° bis +70°C (-40° bis +158°F)
Schutzgrad	IP54
Garantie	Ein Jahr

* Alle Angaben sind unverbindlich. Änderungen vorbehalten.

Manuel de l'utilisateur

Français

FR



Ce manuel contient des consignes de sécurité importantes ainsi que des instructions pour l'utilisation du détecteur.

Il convient de le lire attentivement avant de mettre le produit sous tension.

Les symboles utilisés dans ce manuel ont les significations suivantes:



ATTENTION

Indique une situation potentiellement périlleuse qui, si elle n'est pas évitée, peut entraîner des blessures légères ou moyennement graves et/ou causer des dommages matériels conséquents, des atteintes sensibles à l'environnement ou un préjudice financier important.



Indications importantes dont il faut tenir compte pour travailler d'une manière efficace.

Identification du produit:

Le modèle et le numéro de série figurent sur la face arrière du détecteur. Noter le numéro de modèle, le numéro de série et la date d'achat ci-dessous. Toujours se référer à ces indications en cas de prise de contact avec le revendeur ou un centre SAV Leica Geosystems agréé.



Remarque: des illustrations sont reproduites aux première et dernière pages de ce manuel. Il convient de déplier ces pages pendant la lecture du document. Les lettres et nombres entre {} se réfèrent toujours à ces illustrations.

Modèle: **Rod Eye Basic**

Numéro de série: _____

Date d'achat: _____

Éléments du détecteur {A}, au verso de la couverture

FR

1. **Touche M/A** – allume et éteint le détecteur. Appuyer dessus pour la mise sous/hors tension.
2. **Précision** – cette touche permet de sélectionner la précision de détection. Appuyer dessus pour choisir "fine" ou "approximative".
3. **Volume sonore** – cette touche règle le volume sonore. Appuyer dessus pour choisir "fort", "faible" ou "off".
4. **Fenêtre LCD** – les barres de guidage LCD avant et arrière signalent la position du détecteur.
5. **Fenêtre de réception laser** – détecte le faisceau laser. La fenêtre de réception doit être orientée vers le laser.
6. **Haut-parleur** – signale la position du détecteur.
 - Trop haut – bips rapides
 - Bon niveau – signal continu
 - Trop bas – bips lents
7. **Orifice de fixation** – emplacement de fixation de la bride du détecteur.
8. **Encoche décalage** – utilisée pour transférer des repères. L'encoche se trouve 45 mm (1.75") sous l'extrémité supérieure du détecteur.
9. **Étiquette** – numéro de série et autres informations.
10. Compartiment à pile – pour une pile alcaline de 9 volts. Installer une nouvelle pile selon les indications figurant à l'intérieur du compartiment.

Affichage à cristaux liquides {B}, au verso de la couverture

1. Barre de guidage – cinq canaux sont affichés: trop haut, un peu haut, bon niveau, un peu bas, trop bas.
2. Avertissement faible charge de la pile du détecteur – l'icône faible charge apparaît quand la pile du détecteur est presque complètement déchargée.
3. Indication de précision – deux niveaux: (a) fin, (b) approximatif.
4. Indication du volume sonore – trois niveaux: (a) fort, (b) faible – icône clignotante ou (c) off – pas d'icône.

Fixation du détecteur {C}, au verso de la couverture

1. **Bouton de fixation** – fixe la bride à l'arrière du détecteur.
2. Référence "bon niveau" – le bord supérieur de la barre est aligné sur la position "bon niveau".
3. **Bouton de verrouillage** sur mât – le tourner pour fixer la bride sur le mât.
4. Mâchoire réversible pour fixation sur mât – coulissante pour un bon calage sur le mât.
5. **Nivelle** – aide à maintenir le mât à la verticale lors des mesures.

FR

Entretien et transport

Transport



En cas de transport du détecteur, toujours utiliser le carton d'origine ou le coffret du laser.

Stockage



En cas de stockage, respecter la plage de température prescrite, -40° à +70°C (-40° à +158°F).

En cas de non-utilisation du détecteur pendant un mois ou plus, il est recommandé d'en retirer la pile.

Nettoyage



Ne pas éliminer la poussière ou la saleté de la fenêtre de réception du détecteur ou des fenêtres d'affichage avec un chiffon sec ou une matière abrasive. Il pourrait en résulter des rayures réduisant la visibilité à travers ces fenêtres. Un chiffon doux et de l'eau savonneuse non agressive sont efficaces. On peut tremper le détecteur dans l'eau ou, si nécessaire, le laver avec un tuyau à faible pression. Ne pas utiliser d'autres liquides que l'eau pour le nettoyage. Ils pourraient attaquer les éléments en plastique.

Consignes de sécurité

FR Utilisation conforme à la destination

Utilisation autorisée:

- Le détecteur est conçu pour détecter un faisceau laser rotatif.

Utilisation non conforme:

- Utilisation du détecteur sans instructions préalables
- Utilisation du détecteur en dehors des limites prescrites
- Ouverture du détecteur au moyen d'outils (tournevis, etc.)
- Modification ou transformation du détecteur

Limites d'utilisation

Le détecteur se destine à un milieu en permanence habitable par l'homme. Il n'est pas conçu pour un environnement explosif ou agressif. Voir "Caractéristiques techniques"

Responsabilité

Responsabilité du fabricant de l'équipement d'origine, Leica Geosystems AG, CH-9435 Heerbrugg (dénommé ci-après Leica Geosystems):

Leica Geosystems est responsable de la fourniture du produit, y compris du manuel de l'utilisateur, dans un état impeccable.

Leica Geosystems décline toute responsabilité pour des accessoires de tiers.

Responsabilité du responsable du détecteur:

Le responsable du détecteur doit remplir les conditions suivantes:

- Comprendre les consignes de sécurité figurant sur le produit et les instructions du manuel de l'utilisateur. Connaître les prescriptions de sécurité locales en matière de prévention des accidents.
- Être familiarisé avec la réglementation locale en matière de prévention des accidents.

Garantie - 12 mois

Leica Geosystems AG garantit à l'utilisateur final d'origine l'absence de vices de fabrication et de matériaux dans des conditions d'utilisation normales, sous réserve que toutes les instructions d'utilisation et de maintenance soient scrupuleusement respectées.

La garantie internationale est téléchargeable sur le site <http://www.leica-geosystems.com/internationalwarranty> ou disponible auprès du revendeur Leica Geosystems.

Risques liés à l'utilisation



ATTENTION:



Ne pas jeter les piles déchargées dans les ordures ménagères. Penser à l'environnement et les apporter aux points de collecte prévus à cet effet en respectant les réglementations nationale et locale en vigueur.

Ne pas jeter le produit dans les ordures ménagères.

Éliminer le produit en respectant la réglementation appliquée dans le pays concerné. Seul le personnel autorisé peut avoir accès au produit.

Il est possible de télécharger des informations concernant le traitement spécifique au produit et la gestion des déchets sur le site Leica Geosystems, à l'adresse <http://www.leica-geosystems.com/treatment>, ou de les demander auprès du revendeur Leica Geosystems.

Compatibilité électromagnétique (CEM)



ATTENTION:

Le détecteur Leica Rod Eye Basic est conforme aux plus sévères dispositions des standards et réglementations concernés. Malgré cela, il est impossible d'exclure tout à fait des perturbations dans le fonctionnement d'autres appareils.

Déclaration FCC (applicable aux États-Unis)



ATTENTION:

Cet équipement a été testé et ses limites ont été jugées conformes à celles prescrites pour les dispositifs numériques de classe B, décrites dans le paragraphe 15 des règles FCC.

Ces limites ont pour but de fournir une protection raisonnable contre des interférences nocives dans une installation résidentielle. Cet équipement génère, utilise et peut rayonner de l'énergie radiofréquence, et gravement perturber la communication radio si les instructions d'installation ou d'utilisation ne sont pas observées.

Même en cas de respect des instructions, l'absence d'interférences dans une installation particulière ne peut cependant être garantie.

FR

Si cet équipement cause des interférences néfastes dans la réception radio ou d'émissions télévisuelles, ce que l'on constate en éteignant puis en rallumant l'équipement, l'utilisateur peut tenter de corriger ces interférences en appliquant les mesures suivantes:

- Augmenter la distance entre l'équipement et le récepteur.
- Consulter le revendeur ou un technicien radio ou TV expérimenté.
- Réorienter ou repositionner l'antenne de réception.

Caractéristiques techniques

Rayon de travail (selon le laser)	150 mètres (500 ft)	FR
Hauteur de détection	36 mm (1.4")	
Angle de réception	± 45°	
Spectre détectable	630 nm à 850 nm	
Précision de détection – fine	± 1 mm (~± 1/32")	
Précision de détection – approximative	± 3 mm (~± 1/8")	
Volume sonore	Fort, faible, off	
Arrêt automatique	10 minutes	
Alimentation électrique	1 pile de 9 volts	
Tension/Ampérage	9.0 V $\overline{\text{---}}$, 0.2 ma	
Autonomie	70 h (LED OFF), 50 h LED ON)	
Poids (avec pile, sans fixation)	0.20 kg (7 onces)	
Dimensions (sans fixation)	150 x 80 x 30 mm	
Température de service	-10° à +50°C (-4° à +122°F)	
Température de stockage	-20° à +70°C (-40° à +158°F)	
Environnement	IP54	
Garantie	Un an	

* Spécifications sous réserve de modifications.

Manuale d'uso

Italiano

IT



Il presente manuale contiene importanti indicazioni per la sicurezza e istruzioni per l'installazione e l'utilizzo del ricevitore.

Prima di accendere lo strumento è indispensabile leggerlo attentamente.

I simboli usati in questo manuale hanno il seguente significato:



ATTENZIONE

Indica una situazione potenzialmente pericolosa o un uso improprio che, se non evitati, potrebbero causare danni fisici di entità minore o moderata e/o gravi danni materiali, economici e ambientali.



Paragrafi importanti a cui è necessario attenersi per usare lo strumento in modo efficiente.

Identificazione del prodotto:

Il modello e il numero di serie sono indicati sul retro del ricevitore.

Riportare il modello, il numero di serie e la data di acquisto negli appositi spazi qui sotto. Fare sempre riferimento a questi dati quando ci si rivolge al proprio rivenditore o a un centro di assistenza autorizzato Leica Geosystems.



Avvertenza: la prima e l'ultima pagina del manuale d'uso riportano dei disegni ed è consigliabile tenerle aperte durante la lettura. Le lettere e i numeri tra {} si riferiscono a questi disegni.

Modello: **Rod Eye Basic**

Numero di serie: _____

Data di acquisto: _____

Funzionamento {A} interno prima di copertina

IT

1. **Interruttore on/off** – Accende e spegne il ricevitore. Premerlo per accendere o spegnere lo strumento.
2. **Tasto della precisione** – Seleziona la precisione di ricezione. Premerlo o selezionare l'impostazione "elevata" o "scarsa".
3. **Tasto del volume** – Seleziona il livello del volume. Premerlo o selezionare alto, basso o disattivato.
4. **Display LCD** – I display LCD con le frecce posti sul lato anteriore e posteriore indicano la posizione del ricevitore.
5. **Finestra di ricezione del laser** – Rileva il raggio laser. Deve essere rivolta verso il laser.
6. **Altoparlante** – Segnala la posizione del ricevitore.
 - Alto – Sequenza rapida di bip
 - Livello nominale – Suono costante
 - Basso – Sequenza lenta di bip
7. **Foro per il montaggio** – Punto per il fissaggio della staffa del ricevitore.
8. **Intaglio di offset** – Utilizzato per trasferire le marcature di riferimento.
È posto a 45 mm dal bordo superiore del ricevitore.
9. **Etichetta del prodotto** – Numero di serie e informazioni.
10. **Coperchio batterie** – Contiene una batteria alcalina da 9 V. La batteria nuova va inserita nella posizione indicata all'interno del vano.

Display LCD {B} interno prima di copertina

1. **Frecce di indicazione della pendenza** – Cinque canali: alta, quasi alta, livello nominale, quasi bassa, bassa.
2. **Stato della batteria del ricevitore** – L'icona di batteria scarica compare quando le batterie del ricevitore sono quasi completamente esauste.
3. **Precisione** – Vengono indicati due livelli di precisione: (a) elevata, (b) scarsa.

4. **Volume** – Sono possibili tre impostazioni: (a) alto, (b) basso – l'icona lampeggia o (c) off - l'icona non compare.

Staffa del ricevitore **{C}** interno prima di copertina

IT

1. **Manopola di fissaggio** – Fissa il morsetto dietro il ricevitore.
2. **Riferimento per il livello nominale** – Lo spigolo superiore della barra è allineato con la posizione del livello nominale.
3. **Manopola di bloccaggio dello strumento** – Ruotandola si serra il morsetto fissandolo alla stadia.
4. **Ganascia di bloccaggio dello strumento** – Si sposta per fissarsi alla stadia.
5. **Livella a bolla** – Consente di mantenere la stadia a livello durante le letture.

Cura e trasporto

Trasporto



Quando si trasporta il ricevitore utilizzare sempre l'imballaggio originale o l'apposita custodia.

Stoccaggio



Quando si ripone lo strumento rispettare i limiti di temperatura compresi tra -40° e $+70^{\circ}\text{C}$.

Se si prevede di non utilizzarlo per un mese o per un periodo superiore si raccomanda di togliere le batterie.

Pulizia



Non utilizzare un panno asciutto o altri materiali abrasivi per eliminare la polvere o la sporcizia dalla finestra del ricevitore o dai display perché potrebbero graffiarsi riducendo la visibilità.

Usare un panno morbido, sapone neutro e acqua. Se necessario lo strumento può essere immerso in acqua o spruzzato con un ugello a bassa pressione. Non utilizzare liquidi diversi dall'acqua perché potrebbero corrodere i componenti in polimeri.

Norme di sicurezza

Uso conforme del prodotto

IT Uso consentito:

- Il ricevitore è stato progettato per il rilevamento di un raggio laser rotante.

Usi vietati:

- Utilizzo dello strumento senza istruzioni
- Utilizzo al di fuori dei limiti previsti
- Apertura del ricevitore mediante attrezzi (cacciavite, ecc.)
- Modifica o conversione del ricevitore.

Limiti all'uso

Il ricevitore è adatto all'impiego in ambienti idonei alla permanenza delle persone e non è utilizzabile in ambienti aggressivi o a rischio di esplosione. Vedere in proposito "Dati tecnici".

Ambiti di responsabilità

Responsabilità di Leica Geosystems AG, CH-9435 Heerbrugg (in breve Leica Geosystems), produttore dello strumento originale:

Leica Geosystems è responsabile della fornitura del prodotto, completo di manuale d'uso, in condizioni di assoluta sicurezza.

Leica Geosystems non è responsabile in alcun modo degli accessori di terzi.

Responsabilità della persona incaricata del ricevitore:

la persona incaricata del ricevitore è tenuta a:

- Comprendere le norme di sicurezza relative al prodotto e le istruzioni contenute nel manuale d'uso. Conoscere le normative locali sulla sicurezza e la prevenzione degli infortuni.
- Conoscere le normative locali per la prevenzione degli infortuni.

Garanzia di 12 mesi

Leica Geosystems AG garantisce all'utilizzatore finale che il ricevitore non presenta difetti di fabbricazione e di materiali se utilizzato normalmente e nel pieno rispetto delle istruzioni per l'uso e la manutenzione.

La garanzia internazionale può essere scaricata dalla home page di Leica Geosystems all'indirizzo

<http://www.leica-geosystems.com/internationalwarranty> o richiama al rivenditore locale Leica Geosystems.

Pericoli insiti nell'uso



ATTENZIONE



Non smaltire le batterie scariche assieme ai rifiuti domestici. A tutela dell'ambiente smaltirle presso i punti di raccolta disponibili secondo quanto previsto dalle disposizioni nazionali o locali.

Non smaltire il prodotto assieme ai rifiuti domestici.

Smaltire il prodotto adeguatamente in conformità ai regolamenti nazionali in vigore nel proprio paese. Impedire l'accesso al prodotto a persone non autorizzate.

Le informazioni sul trattamento specifico del prodotto e sulla gestione dei rifiuti possono essere scaricate dalla home page di Leica Geosystems all'indirizzo <http://www.leica-geosystems.com/treatment> o richieste al proprio rivenditore Leica Geosystems.

IT

Compatibilità Elettromagnetica (EMC)



ATTENZIONE

Nonostante il Rod Eye Basic di Leica sia conforme ai severi requisiti stabiliti dalle norme e dai regolamenti vigenti nel settore, non si può escludere completamente la possibilità che interferisca con altre apparecchiature.

Dichiarazione FCC (applicabile negli Stati Uniti)



ATTENZIONE

Questo strumento è stato collaudato ed è risultato conforme ai limiti stabiliti per i dispositivi digitali di classe B, ai sensi della sezione 15 delle normative FCC.

Questi limiti sono stati concepiti per garantire una ragionevole protezione dalle interferenze dannose in caso di installazione in zone residenziali.

Questo strumento genera, utilizza e può irradiare energia elettromagnetica e, qualora non venga installato e utilizzato secondo le istruzioni, può causare interferenze dannose alle comunicazioni radio.

Tuttavia, non vi è alcuna garanzia che non si verifichino interferenze in una particolare installazione.

Qualora lo strumento causi interferenze dannose alla ricezione radiofonica o televisiva, il che può essere accertato spegnendo o riaccendendo lo strumento, l'utente potrà tentare di eliminare l'interferenza nei modi seguenti:

IT

- Aumentando la distanza tra lo strumento e il ricevitore.
- Consultando il fornitore o un tecnico radiotelevisivo qualificato.
- Riorientando o riposizionando l'antenna di ricezione.

Dati tecnici

Raggio di lavoro (dipende dal laser)	150 metri)
Altezza di rilevamento	36 mm
Angolo di ricezione	± 45°
Spettro rilevabile	Da 630 nm a 850 nm
Precisione di rilevamento – elevata	± 1 mm
Precisione di rilevamento – scarsa	± 3 mm
Volume audio	Alto, basso, disattivato
Spegnimento automatico	10 minuti
Batterie	1 da 9 V
Alimentazione	Da 9,0 V --- 0,2 ma
Durata batterie (in ore)	70+ (LED spenti), 50+ (LED accesi)
Peso (con batteria, senza staffa)	0,20 kg
Dimensioni (senza staffa)	150 x 80 x 30 mm
Temperatura di esercizio	Da -10° a +50°C
Temperatura di immagazzinaggio	Da -20° a +70°C
Grado di protezione	IP54
Garanzia	Un anno

* I dati tecnici sono soggetti a modifiche senza preavviso.

Manual de usuario

Español



Este manual incluye, junto a las instrucciones relativas al funcionamiento del detector, una serie de importantes normas de seguridad.

Lea atentamente el Manual de usuario antes de encender el producto.

ES

Los símbolos empleados en este manual tienen los siguientes significados:



CUIDADO

Indica una situación de riesgo potencial o de uso inadecuado que, en caso de no evitarse, puede ocasionar lesiones de leves a moderadas y/o daños materiales, económicos o medioambientales.



Párrafos importantes que deben respetarse en la práctica para emplear el instrumento de forma eficiente.

Identificación del producto:

El modelo y el número de serie del detector figuran en la parte posterior de su detector.

Anote el número de modelo, el número de serie y la fecha de adquisición abajo. Indique esta información siempre que tenga que contactar con su distribuidor o centro de servicio autorizado para Leica Geosystems.

Nota: Existen dibujos en la primera y última página del manual de usuario. Despliegue estas páginas mientras lee el manual de usuario. Las letras y números dentro de los paréntesis {} hacen referencia a estas ilustraciones.

Modelo: Rod Eye Basic

Número de serie: _____

Fecha de adquisición: _____

Operación {A} en la tapa frontal

1. **Interruptor de alimentación** – Apaga y enciende el detector. Pulsar para encender o apagar.
2. **Interruptor de precisión** – Selecciona la precisión de detección. Pulsar para seleccionar ajuste fino o grueso.
3. **Interruptor de audio** – Selecciona el nivel de audio. Pulsar para seleccionar fuerte, flojo o apagado.
4. **Ventana LCD** – Las pantallas de flechas LCD frontal y posterior indican la posición del detector.
5. **Ventana de recepción láser** – Detecta el rayo láser. La ventana de recepción debe dirigirse hacia el láser.
6. **Altavoz de audio** – Indica la posición del detector.
 - Alto – Pitido rápido
 - A nivel – Tono sólido
 - Bajo – Pitido lento
7. **Orificio de montaje** – Ubicación para acoplar el soporte de detector.
8. **Muesca de desviación** – Se utiliza para transferir marcas de referencia. La muesca está 45 mm (1.75") por debajo del extremo superior del detector.
9. **Etiqueta de producto** – Número de serie e información.
10. **Tapa para pila** – Tapa de compartimento para una batería alcalina de 9 voltios. Debe colocarse una nueva pila en la posición indicada dentro del compartimento de la pila.

Display de cristal líquido {B} en la tapa frontal

1. **Flechas de indicación de pendiente** – Se visualizan cinco canales: alta, cerca de pendiente alta, a nivel, cerca de pendiente baja y baja.
2. **Advertencia de pilas bajas del receptor** – El icono de pila baja aparecerá cuando las pilas del detector estén casi agotadas.
3. **Indicación de precisión** – Se visualizan dos niveles de precisión: (a) fina, (b) gruesa.
4. **Indicación de volumen de audio** – Se visualizan tres ajustes: (a) fuerte, (b) suave (icono intermitente) (c) o apagado (sin icono).

Soporte de detector {C} en la tapa frontal

1. **Pomo de acoplamiento** – Acopla la abrazadera a la parte posterior del detector.
2. **Referencia a nivel** – El borde superior de la barra se alinea con la posición "a nivel".
3. **Pomo de bloqueo de varilla** – Girar para apretar la abrazadera de bloqueo a la varilla para nivel.
4. **Abrazadera de bloqueo de varilla** – Se mueve para apretarse de modo seguro a la varilla para nivel.
5. **Nivel de burbuja de aire** – Ayuda a mantener la varilla vertical cuando se toman lecturas.

ES

Cuidados y transporte

Transporte



Al transportar el receptor, utilizar siempre el embalaje de cartón original o el maletín del transmisor láser.

Almacenamiento



Respetar los límites de temperatura, -40° a $+70^{\circ}\text{C}$ (-40° a $+158^{\circ}\text{F}$), para almacenar el instrumento.

Si el detector no se va a utilizar durante un mes o más, se recomienda quitar las pilas.

Limpeza



No limpiar el polvo o la suciedad de la ventana de recepción del detector o las ventanas de visualización con un paño seco u otro material abrasivo, ya que podrían producirse ralladuras con la consiguiente reducción de visibilidad a través de estas ventanas. Lo más efectivo es utilizar un paño suave, un jabón no agresivo y agua. La unidad puede sumergirse debajo del agua o pulverizarse con un manguera de baja presión en caso necesario. No utilizar otros fluidos que no sean agua, ya que podrían atacar los componentes de polímero.

Instrucciones de seguridad

Uso previsto del producto

Uso procedente:

- El detector está diseñado para detectar un rayo láser giratorio.

Usos improcedentes:

- Utilizar el detector sin instrucciones
- Uso fuera de los límites de aplicación.
- Abrir el detector utilizando herramientas (destornillador, etc.)
- Realización de modificaciones o transformaciones en el detector.

Límites de utilización

El detector es adecuado para utilizar en una atmósfera apropiada para la habitabilidad humana permanente. No puede utilizarse en entornos agresivos o explosivos. Véase "Datos técnicos."

Áreas de responsabilidad

Responsabilidades del fabricante del equipo original de Leica Geosystems AG, CH-9435 Heerbrugg (en adelante Leica Geosystems):

Leica Geosystems asume la responsabilidad del suministro del producto en perfectas condiciones técnicas de seguridad, inclusive el Manual de usuario.

Leica Geosystems no se hace responsable de los accesorios de terceras partes.

Ámbito de responsabilidad del encargado del detector:

La persona encargada del detector tiene las siguientes obligaciones:

- Entender la información de seguridad que figura en el producto así como las correspondientes al Manual de usuario. Conocer las normas de prevención de accidentes laborales usuales localmente.
- Estar familiarizado con la normativa local relativa a la prevención de accidentes laborales.

Garantía - 12 meses

Leica Geosystems AG garantiza al usuario final original que este detector está libre de defectos de mano de obra y materiales bajo uso normal y siempre que se respeten estrictamente todas y cada una de las instrucciones de funcionamiento y mantenimiento.

La Garantía Internacional se puede descargar en <http://www.leica-geosystems.com/internationalwarranty> o solicitarla directamente a su representante Leica Geosystems.

Peligros de uso



CUIDADO:



Las pilas planas no deben eliminarse con la basura doméstica. Cuide el medio ambiente y llévelas a los puntos de recogida disponibles de conformidad con las regulaciones nacionales y locales.

El producto no debe desecharse junto con la basura doméstica.

Desechar el producto correctamente. Cumplir con las normas de desecho de vigencia nacional. Proteger el equipo en todo momento impidiendo el acceso a él de personas no autorizadas. Es posible descargar la documentación de tratamiento específico del producto y la información de gestión de residuos desde la página web de Leica Geosystems AG en <http://www.leica-geosystems.com/treatment> o recibirla directamente del representante Leica Geosystems.

ES

Compatibilidad electromagnética (CEM)



CUIDADO:

El Leica Rod Eye Basic cumple los más estrictos requisitos de las normas y regulaciones pertinentes. No obstante, no puede excluirse por completo la posibilidad de causar interferencias en otros dispositivos.

Declaración de la FCC (aplicable en los EE.UU.)



CUIDADO:

Las pruebas efectuadas han puesto de manifiesto que este equipo se atiene a los valores límite, determinados en la sección 15 de la normativa FCC, para instrumentos digitales de la clase B.

Esto significa que el instrumento puede emplearse en las proximidades de lugares habitados, sin que su radiación resulte molesta. Este equipo genera, utiliza y emite una frecuencia alta y, en caso de no ser instalado

conforme a las instrucciones, puede causar perturbaciones en la recepción radiofónica.

En todo caso, no es posible excluir la posibilidad de que se produzcan perturbaciones en determinadas instalaciones.

ES

Si este equipo causa perturbaciones en la recepción radiofónica o televisiva, lo que puede determinarse al apagar y volver a encender el equipo, el operador puede intentar corregir estas interferencias de la forma siguiente:

- aumentando la distancia entre el instrumento y el receptor.
- asesorándose por el vendedor o algún técnico de radio-televisión.
- cambiando la orientación o la ubicación de la antena receptora.

Datos técnicos

Radio de trabajo (dependiendo del láser)	150 metros (500 ft)
Altura de detección	36 mm (1,4")
Ángulo de recepción	± 45°
Espectro detectable	630 nm a 850 nm
Precisión de detección - Fina	± 1 mm (~± 1/32")
Precisión de detección - Gruesa	± 3 mm (~± 1/8")
Volúmenes de audio	Alto, bajo y apagado
Desconexión automática	10 minutos
Alimentación	1 pila de 9 voltios
Potencia	9,0V $\overline{\text{---}}$, 0.2 ma
Vida de las pilas (horas)	70+ (LEDs apagados), 50+ LEDs encendidos)
Peso (con batería, sin soporte)	0,20 kg (7 onzas)
Dimensiones (sin soporte)	150 x 80 x 30 mm
Temperatura de funcionamiento	-10° a +50°C (-4° a +122°F)
Temperatura de almacenamiento	-20° a +70°C (-40° a +158°F)
Entorno	IP54
Garantía	Un año

* Las especificaciones técnicas están sujetas a cambio sin previo aviso.

ES

Manual de Operação

Português



Este manual contém importantes Recomendações de Segurança e outras instruções para a operação do detector.

Antes de ligar o instrumento, ler atentamente o Manual de Utilização.

PT

Os símbolos utilizados neste manual têm os seguintes significados:



AVISO

Indicação de uma situação potencialmente perigosa ou de uma utilização não recomendada que, se não for evitada, pode provocar lesões corporais ligeiras e/ou danos materiais, financeiros ou ambientais significativos.



Parágrafos importantes com instruções que devem ser observadas para uma utilização eficiente do instrumento.

Identificação do produto:

O modelo e número de série do detector encontram-se indicados na face traseira do instrumento.

Registar abaixo os números de modelo e de série e a data de aquisição do instrumento. Indicar sempre estes dados em todos os contactos com um Distribuidor ou centro de serviço autorizado Leica Geosystems.



Nota: A primeira e a última página deste manual contém figuras. Abrir estas páginas durante a leitura do manual. As letras e números indicados entre chavetas {} remetem sempre para os referidos diagramas e imagens.

Modelo: Rod Eye Digital

Número de série: _____

Data de aquisição: _____

Operação básica {A} interior da tampa dianteira

PT

1. **Tecla de alimentação** – Para ligar e desligar o detector. Premir para ligar ou desligar o instrumento.
2. **Tecla de Precisão** – Para selecção da precisão da detecção. Premir para seleccionar as opções disponíveis: fina ou grosseira.
3. **Tecla de áudio** – Para selecção do volume áudio. Premir para seleccionar as opções disponíveis: alto, baixo ou desligado.
4. **Janela LCD** – Indicadores de seta LCD dianteira e traseira, para indicação da posição do detector.
5. **Janela de recepção da luz laser** – Para detecção do feixe de luz laser. A janela de recepção deve estar orientada na direcção da luz laser.
6. **Altifalante** – Indicação da posição do detector.
 - Alto – Bips rápidos
 - Nivelado – Bip contínuo
 - Baixo – Bips lentos
7. **Furo de Montagem** – Para fixação do suporte do detector.
8. **Ranhura de desvio** – Utilizada para transferir marcas de referência. A ranhura encontra-se a 45 mm (1.75") abaixo do topo do detector.
9. **Etiqueta do Instrumento** – Número de série e demais informações sobre o instrumento.
10. **Porta do Compartimento da Bateria** – Acesso ao alojamento de uma bateroa alcalina de 9 V. Instalar uma bateria nova no compartimento na posição indicada.

Visor de Cristais Líquidos {B} interior da tampa dianteira

1. **Setas de Indicação de Inclinação** – São visualizados 5 canais: alto, próximo (alto) da horizontal, na horizontal, próximo (baixo) da horizontal, baixo.
2. **Aviso de Bateria Fraca no Receptor** – O símbolo de bateria fraca é apresentado quando as baterias do detector estiverem quase esgotadas.

3. **Indicação de Precisão** – São apresentados dois níveis de precisão: (a) fina, (b) grosseira.
4. **Indicação do Volume Áudio** – São apresentados 3 níveis: (a) alto, (b) baixo – símbolo a piscar ou (c) desligado - sem símbolo.

Suporte do Detector {C} ninterior da tampa dianteira

PT

1. **Botão de fixação** – Para fixação do grampo à traseira do detector.
2. **Referência de horizontal** – O bordo superior da barra deve ficar alinhado com a posição horizontal.
3. **Botão de Travagem da Vara** – Rodar para apertar o grampo de travagem na vara.
4. **Grampo de Travagem** – Mover para fazer a fixação na vara.
5. **Nível de bolha** – Ajuda a manter a vara na vertical durante a realização das medições.

Cuidados e transporte

Transporte



Transportar o instrumento sempre na embalagem original ou no estojo de transporte do emissor laser.

Armazenamento



Armazenar o instrumento em locais com os seguintes limites de temperatura: -40 a +70 °C (-40 a +158 °F).

Se o instrumento não for utilizado durante um mês ou mais, as baterias devem ser removidas do respectivo compartimento.

Limpeza



Não limpar o pó da janela de recepção do instrumento ou do visor com um pano seco ou outro material abrasivo, devido ao risco de danificação da superfície destes componentes e da redução da respectiva visibilidade. Limpar apenas com um pano macio e uma solução de sabão neutro em água. O instrumento pode ser mergulhado em água ou limpo com uma mangueira de baixa pressão, conforme necessário. Não utilizar outros fluidos, devido ao risco de danificação dos componentes de plástico do instrumento.

Instruções de segurança

Utilização normal do instrumento

Utilização admissível:

- O instrumento deve ser utilizado para detectar um feixe de luz laser em rotação.

PT

Utilizações não admissíveis:

- Utilização/operação do instrumento sem conhecimento prévios das respectivas instruções de operação
- Utilização fora dos limites admissíveis
- Abertura do instrumento forçada ou com ferramentas (chave de fendas, etc.)
- Modificação das características de funcionamento do instrumento.

Limites de utilização

O instrumento pode ser utilizado em locais cuja atmosfera seja adequada para ocupação humana contínua. O instrumento não deve ser utilizado em atmosferas agressivas ou explosivas. Ver o parágrafo "Características Técnicas".

Áreas de responsabilidade

Responsabilidades do fabricante original do equipamento, Leica Geosystems AG, CH-9435 Heerbrugg (for short Leica Geosystems):

A Leica Geosystems é responsável pelo fornecimento do produto, incluindo o Manual de Operação, em condições de completa segurança.

A Leica Geosystems não é responsável pelos acessórios fornecidos por terceiros.

Responsabilidades da pessoa responsável pelo instrumento:

Compete à pessoa responsável pelo instrumento:

- Compreender as instruções de segurança do aparelho e as instruções contidas no Manual de Operação. Conhecer os regulamentos locais em matéria de segurança e prevenção de acidentes.
- Estar familiarizado com os regulamentos em vigor no local de utilização do instrumento, relativamente à prevenção de acidentes.

Garantia - 12 meses

A Leica Geosystems AG garante ao utilizador final original que este instrumento se encontra livre de defeitos de fabricação e de materiais em condições de utilização normal, desde que sejam estritamente observadas todas as instruções de operação e manutenção.

A Garantia Internacional pode ser importada a partir do endereço <http://www.leica-geosystems.com/internationalwarranty> ou obtida através de qualquer distribuidor Leica Geosystems.

Riscos da utilização do instrumento



AVISO



As baterias esgotadas não devem ser eliminadas juntamente com os resíduos domésticos. Eliminar as baterias de modo responsável, depositando-as nos pontos de recolha designados para o efeito.

Não eliminar o instrumento juntamente com os resíduos domésticos.

Eliminar o instrumento de modo apropriado, de acordo com os regulamentos nacionais em vigor no país de utilização do instrumento. Nunca permitir a utilização do aparelho por pessoas não autorizadas.

As informações sobre o tratamento e a gestão de resíduos podem ser importadas através do sítio Web da Leica Geosystems em <http://www.leica-geosystems.com/treatment> ou obtidas através de qualquer distribuidor Leica Geosystems.

Compatibilidade electromagnética (EMC)



AVISO

O instrumento Leica Rod Eye Digital RE Plus satisfaz os mais exigentes requisitos das normas e regulamentos relevantes. No entanto, a possibilidade de provocar interferências em outros dispositivos não pode ser totalmente excluída.

Declaração FCC (aplicável apenas aos EUA)



AVISO

Este equipamento foi testado e cumpre os limites especificados para os dispositivos digitais da Classe B, em conformidade com a parte 15 das normas da FCC.

Tais limites foram definidos com vista a proporcionar uma protecção razoável contra interferências nocivas em instalações domésticas. Este equipamento produz, utiliza e pode irradiar energia de radiofrequência e, caso não seja instalado, de acordo com as instruções fornecidas pelo fabricante, pode provocar interferências nocivas às telecomunicações via rádio.

PT

No entanto, não existe qualquer garantia de tais interferências não poderem ocorrer numa instalação específica.

Se este equipamento provocar interferências nocivas na recepção de rádio ou televisão (que pode ser observado desligando e ligando o equipamento), o utilizador deverá tentar eliminar a interferência através de uma ou mais das seguintes medidas:

- Aumentar a distância entre o equipamento e o receptor.
- Consultar um técnico de telecomunicações experiente.
- Reorientar ou reposicionar a antena receptora.

Características técnicas

Raio de operação (depende do laser utilizado no instrumento)	150 m (500 ft)
Altura de detecção	36 mm (1.4")
Ângulo de recepção	± 45°
Espectro de detecção	630 a 850 nm
Precisão da detecção - Fina	± 1 mm (~± 1/32")
Precisão da detecção - Grosseira	± 3 mm (~± 1/8")
Volumes de áudio	Alto, Baixo, Desligado
Desligação automática	10 minutos
Alimentação	1 bateria de 9 V
Potência	9,0 V ---, 0,2 mA
Duração da bateria (horas)	70+ (LEDs apagados), 50+ LEDs acesos)
Peso (com bateria, sem suporte)	0,20 kg (7 onças)
Dimensões (sem suporte)	150 x 80 x 30 mm
Temperatura em operação	-10 a +50 °C (-4 a +122 °F)
Temperatura em armazenamento	-20 a +70 °C (-40 a +158 °F)
Classe de Protecção	IP54
Garantia	1 (um) ano

* Características técnicas sujeitas alteração sem aviso prévio.

PT

Gebruiksaanwijzing

Nederlands



Deze handleiding bevat belangrijke veiligheidsrichtlijnen en tevens bedieningsinstructies voor de laserdetector. Lees de gebruiksaanwijzing zorgvuldig voordat u het instrument inschakelt.

NL

De symbolen, die in dit handboek worden gebruikt, hebben de volgende betekenis:



VOORZICHTIG

Geeft een gevaarlijke situatie aan of onjuist gebruik, dat kan leiden tot licht of matig lichamelijk letsel en/ of aanzienlijke materiële, financiële of milieuschade.



Belangrijke informatie, die in de praktijk moet worden opgevolgd als efficiënte methode.

Productidentificatie:

Het model en serienummer van de detector staan vermeld op de achterzijde.

Vul hieronder het model en serienummer in en de aankoopdatum. Verwijs altijd naar deze gegevens als u contact opneemt met uw dealer of een door Leica Geosystems geautoriseerde werkplaats.



Let op: Op de eerste en laatste pagina van de handleiding staan illustraties. Vouw deze pagina's uit, terwijl u de handleiding doorleest. De letters en cijfers in {} refereren steeds naar deze illustraties.

Model: Rod Eye Basic

Serienummer: _____

Aankoopdatum: _____

Bediening {A} binnenzijde voorpagina

1. **AAN/ UIT schakelen** – Schakelt de detector aan en uit. Indrukken om aan of uit te schakelen.
2. **Nauwkeurigheidsschakelaar** – Selecteert de detectienauwkeurigheid. Indrukken om fijn of grof in te stellen.
3. **Volumetoets** – Selecteert het geluidsniveau. Indrukken om luid, zacht of uit te selecteren.
4. **LCD venster** – Voor- en achterzijde LCD pijldisplays geven de positie van de detector aan.
5. **Laser ontvangstvenster** – Detecteert de laserstraal. Het ontvangstvenster moet naar de laser worden gericht.
6. **Audio luidspreker** – Geeft de positie aan van de detector.
 - Te hoog – Snelle piepjes
 - Op Helling – Continue toon
 - Te laag – Langzame piepjes
7. **Montagegat** – Plaats voor bevestiging van de detectorbeugel.
8. **Uitlijnpunt** – Gebruikt om referentiemerkttekens over te brengen. Het punt zit 45 mm (1,75") onder de bovenrand van de detector.
9. **Productlabel** – Serienummer en informatie.
10. **Batterijdeksel** – Bevat een 9-volt alkaline batterij. Nieuwe batterijen moeten worden geïnstalleerd zoals aangegeven in het batterijcompartiment.

Liquid Crystal Display {B} binnenzijde voorpagina

1. **Hellingindicatiepijlen** – Er worden vijf kanalen getoond: te hoog, iets te hoog, op helling, iets te laag, te laag.
2. **Detector lege batterij waarschuwing** – Het lege batterij pictogram zal verschijnen als de batterij van de detector bijna is uitgeput.
3. **Nauwkeurigheidssindicatie** – Er worden twee nauwkeurigheidsniveaus getoond: (a) fijn, (b) grof.
4. **Volume-indicatie** – Er worden drie standen aangegeven: (a) luid, (b) zacht – pictogram knippert of (c) uit - geen pictogram.

Detectorbeugel {C} binnenzijde voorpagina

1. **Bevestigingsknop** – Bevestigt de klem aan de achterzijde van de detector.
2. **Op Helling Referentie** – De bovenzijde van de balk lijnt uit met de op-helling positie.
3. **Baakvergrendeling** – Draaien om de klem vast te zetten op de baak of meetstok.
4. **Schroefklem** – om de klem stevig aan de meetstok te bevestigen.
5. **Doosniveau** – Hulpmiddel om de meetstok loodrecht te houden tijdens het aflezen.

NL

Verzorging en transport

Vervoer



Gebruik bij transport van de ontvanger altijd de originele doos of de transportkoffer van de roterende laser.

Opslag



Houdt rekening met de temperatuurgrenzen, -40° tot $+70^{\circ}\text{C}$ (-40° tot $+158^{\circ}\text{F}$), bij opslag van het instrument.

Als de detector gedurende een maand of langer niet wordt gebruikt, neem dan de batterijen er uit.

Reinigen



Veeg vuil en stof niet van het detectorvenster of display met een droge doek of ander schurend materiaal, omdat dit krassen kan veroorzaken. Hierdoor kunnen de prestaties teruglopen. Een zachte doek met zeep en water zijn beter geschikt. De detector kan in water worden ondergedompeld en onder de kraan worden afgespoeld. Gebruik geen andere vloeistoffen dan water, omdat die de kunststof componenten kunnen aantasten.

Veiligheidsvoorschriften

Beoogde Toepassing van het instrument

Toepassingsdoel:

- De detector is bedoeld om een roterende laserstraal te detecteren.

Onjuist gebruik:

- NL** • Gebruik van de detector zonder instructies
- Gebruik buiten de bedoelde toepassingsgrenzen
- Openen van de detector met behulp van gereedschap (schroevendraaier, etc.)
- Modificatie of ombouw van de detector.

Toepassingsgrenzen

De detector is geschikt voor gebruik onder atmosferische omstandigheden geschikt voor permanente menselijke bewoning. Hij kan niet worden gebruikt in een agressieve of explosieve omgeving. Zie "Technische Gegevens."

Verantwoordelijkheden

Verantwoordelijkheden van de fabrikant van de originele apparatuur Leica Geosystems AG, CH-9435 Heerbrugg (kort: Leica Geosystems):

Leica Geosystems, is verantwoordelijk voor de veiligheidstechnisch onberispelijke levering van het instrument inclusief gebruiksaanwijzing.

Leica Geosystems is niet verantwoordelijk voor accessoires van derden.

Verantwoordelijkheden van de beheerder van de detector:

De beheerder van het instrument heeft de volgende verplichtingen:

- Hij begrijpt de veiligheidsinformatie op het instrument en de instructies in de gebruiksaanwijzing. Hij is bekend met de plaatselijke voorschriften met betrekking tot veiligheid en preventie van ongelukken.
- Hij is bekend met de plaatselijke voorschriften met betrekking tot de preventie van ongelukken.

Garantie - 12 maanden

Leica Geosystems AG biedt de garantie aan de eerste eigenaar, dat deze detector vrij is van defecten en materiaalfouten onder normale gebruiksomstandigheden, en onder voorwaarde, dat alle bedienings- en onderhoudsinstructies strikt worden opgevolgd.

De Internationale Beperkte Garantie kan worden gedownload van de Leica Geosystems home page op <http://www.leica-geosystems.com/internationalwarranty> of verkregen via uw Leica Geosystems distributeur.

NL

Gebruiksrisico's



WAARSCHUWING:



Lege batterijen mogen niet samen met het huisvuil worden weggegooid. Denk aan het milieu en breng ze naar verzamelpunten in overeenstemming met nationale en plaatselijke voorschriften.

Het instrument mag niet samen met het huisvuil worden weggegooid.

Verwijder het instrument volgens de geldende voorschriften in uw land. Bescherm het product te allen tijde tegen gebruik door onbevoegden.

Productspecifieke informatie met betrekking tot behandeling en afvalverwerking kan worden gedownload vanaf de Leica Geosystems homepage: <http://www.leica-geosystems.com/treatment> of verkregen via uw Leica Geosystems-dealer.

Elektromagnetische compatibiliteit (EMC)



WAARSCHUWING:

De Leica Rod Eye Basic voldoet aan de strengste eisen van de betreffende normen en voorschriften. Toch kan nooit de mogelijkheid volledig worden uitgesloten, dat storing wordt veroorzaakt in andere apparaten.

FCC verklaring (geldig in de V.S.)



WAARSCHUWING:

Dit apparaat heeft in tests de grenswaarden aangehouden voor digitale apparaten uit de klasse B, die zijn vastgelegd in paragraaf 15 van de FCC bepalingen.

Deze eisen zijn ontworpen om bescherming te bieden tegen schadelijke invloeden van installatie in de woonomgeving. Dit instrument genereert en gebruikt stralingsenergie en kan deze uitzenden, indien niet geïnstalleerd en gebruikt volgens de voorschriften. Dit kan schadelijke storingen veroorzaken bij radiocommunicatie.

Er wordt echter geen garantie gegeven dat storingen niet voor zullen komen in een bepaalde installatie.

NL Als dit instrument schadelijke storingen veroorzaakt in radio of televisieontvangst, hetgeen kan worden vastgesteld door het uit en in te schakelen, wordt de gebruiker de onderstaande maatregelen aanbevolen om te proberen de storing te elimineren:

- De afstand tussen apparaat en ontvanger vergroten.
- Raadpleeg uw dealer of een ervaren radio/tv-technicus.
- De ontvangstantenne opnieuw richten of verplaatsen.

Technische Gegevens

Werkbereik (laserafhankelijk)	150 meter (500 ft)
Detectiehoogte	36 mm (1,4")
Ontvangsthoek	± 45°
Detecteerbaar Spectrum	630 nm tot 850 nm
Detectienauwkeurigheid – Fijn	± 1 mm (~± 1/32")
Detectienauwkeurigheid – Grof	± 3 mm (~± 1/8")
Geluidsvolume	Hoog, Laag, Uit
Automatische Uitschakeling	10 minuten
Voeding	1 x 9-volt batterij
Stroombron	9,0V $\overline{\text{---}}$, 0,2 ma
Batterijlevensduur (uur)	70+ (LED's uit), 50+ LED's aan)
Gewicht (met batterij, zonder beugel)	0,20 kg (7 ounces)
Afmetingen (zonder beugel)	150 x 80 x 30 mm
Werktemperatuur	-10° tot +50°C (-4° tot +122°F)
Opslagtemperatuur	-20° tot +70°C (-40° tot +158°F)
Vochtbestendigheid	IP54
Garantie	Een jaar

NL

* Specificaties kunnen worden gewijzigd zonder kennisgeving vooraf.

Brugervejledning

Dansk



Denne brugervejledning indeholder vigtig sikkerhedsanvisninger og ligeledes vejledning i betjening af detektoren.

Gennemlæs omhyggeligt brugervejledningen før du tænder produktet.

DA

De anvendte symboler i denne brugervejledning har følgende betydning:



FORSIGTIG

Angiver en potentielt farlig situation eller utilsigtet brug, som hvis den ikke undgås, kan resultere i mindre eller moderate personskader og/eller væsentlig materiel, finansiel eller miljømæssig skade.



Vigtige afsnit som skal følges effektivt i praksis.

Produkt-identifikation:

Detektormodel og serienummer er angivet bag på din detektor.

Skriv modelnummeret, serienummer og købsdato nedenfor. Henvis altid til denne information når du har behov for at kontakte din forhandler eller autoriserede servicecenter for Leica Geosystems.



Bemærk: Der er tegninger på første og sidste side i brugervejledningen. Fold disse sider ud når du læser brugervejledningen. Bogstaverne og numrene i {} henviser altid til disse tegninger.

Model: Rod Eye Basic

Serienummer: _____

Købsdato: _____

Betjening {A} indenfor frontcoveret

1. **Strøm-knap** – Tænder og slukker for detektoren. Tryk for at tænde eller slukke.
2. **Nøjagtighedsknap** – Vælger detekteringsnøjagtighed. Tryk for at vælge fin eller grov indstilling.
3. **Lydknap** – Vælger lydniveau. Tryk for at vælge høj, lav eller slukket.
4. **LCD vindue** – Front og bag LCD pile-display angiver detektorens position.
5. **Lasermodtagelses-vindue** – Detekterer laserstrålen. Modtagelses-vinduet skal være rettet mod laseren.
6. **Højttaler** – Angiver detektorens position.
 - Høj – Hurtige bip
 - På vinkel – Konstant tone
 - Lav – Langsomme bip
7. **Monteringshul** – Stedet hvor detektorstadiet sættes på .
8. **Forskydnings-knap** – Bruges til at overføre referencemærker. Knappen er 45 mm (1,75") under toppen af detektoren.
9. **Produktmærkat** – Serienummer og information.
10. **Batteridæksel** – Indeholder ét 9-volt alkaline batteri. Et nyt batteri skal placeres i positionen markeret inde i batterirummet.

Liquid Crystal Display {B} indenfor frontcoveret

1. **Vinkelindikationspile** – Fem kanaler vises: høj, nær over vinkel, på-vinkel, nær under vinkel, lav.
2. **Advarsel om lavt modtager-batteri** – Ikonet for lavt batteri vil komme frem, når detektorens batterier er næsten flade.
3. **Nøjagtighedsindikation** – To nøjagtighedsniveauer vises: (a) fin, (b) grov.
4. **Lydstyrke-indikation** – Tre indstillinger vises: (a) høj , (b) lav – ion blinkende eller (c) slukket - intet ikon.


Detektor-skinne {C} indenfor frontcoveret

1. **Monteringskrue** – Fastgør beslaget bag på detektoren.
2. **På-vinkel reference** – Topkanten af bjælken passer med på-vinkel positionen.
3. **Låseskrue** – Drej for at stramme låsebeslaget til vinkel-stadiet.
4. **Låsebeslag** – Flyttes for at blive strammet sikkert på vinkel-stadiet.
5. **Libelle** – Hjælper med at holde stangen lodret ved aflæsninger.


DA

Vedligeholdelse og transport

Transport


 Ved transport af modtageren bør man altid benytte den originale æske eller lasersender-kassen.

Opbevaring

 Respekter temperaturgrænserne, -40° til $+70^{\circ}\text{C}$ (-40° til $+158^{\circ}\text{F}$), ved opbevaring af instrumentet.

Hvis detektoren ikke skal anvendes i en måned eller mere, anbefales det at fjerne batterierne.

Rengøring

 Tør ikke støv eller snavs af detektorens modtagevindue eller displayvinduer med en tør klud eller ru materialer, da det kan lave ridser og reducere gennemsigtigheden af disse vinduer. En blød klud og mild sæbe og vand er effektivt. Apparatet kan om nødvendigt sænkes ned i vand eller oversprøjtes ved lavt tryk. Brug ikke andre væsker end vand, da de kan angribe de polymere dele.

Sikkerhedsanvisninger

Tiltænkt anvendelse af produktet

Tilladt brug:

- Detektoren er beregnet til at blive anvendt til at detektere en roterende laserstråle.

Ikke-tilladt brug:

- Brug af detektoren uden instruktioner
- Brug udenfor de opstillede grænser
- Åbning af detektoren med værktøj (skruetrækker etc.)
- Modifikation eller omdannelse af detektoren.

Begrænsninger for anvendelse

DA

Detektoren er velegnet til brug i en atmosfære passende for menneskers ophold. Den kan ikke anvendes i aggressive eller eksplosive omgivelser. Se "Tekniske data."

Ansvarsområder

Ansvar for producenten af det originale udstyr Leica Geosystems AG, CH-9435 Heerbrugg (kort Leica Geosystems):

Leica Geosystems er ansvarlig for at levere produktet incl. brugervejledningen i helt sikker tilstand.

Leica Geosystems er ikke ansvarlig for tredjeparts-tilbehør.

Ansvar for personen der står for detektoren:

Personen der står for detektoren har følgende pligter:

- At forstå sikkerhedsinstruktionerne på produktet og instruktionerne på brugervejledningen. At være bekendt med de lokale sikkerhedsregler for forebyggelse af ulykker.
- At være bekendt med lokale regler i forbindelse med at udgå ulykker.

Garanti – 12 måneder

Leica Geosystems AG garanterer den oprindelige slutbruger, at denne detektor vil være uden defekter i forårbejdning og materialer under normal brug, og under forudsætning af at alle betjening og vedligeholdelses instruktion er nøje fulgt.

Den internationale garanti kan downloades på <http://www.leica-geosystems.com/internationalwarranty> eller fås hos din Leica Geosystems forhandler.

Farer ved brug



FORSIGTIG:



Flade batterier må ikke smides ud med husholdningsaffaldet. Beskyt miljøet og tag til opsamlingsstederne i overensstemmelse med nationale og lokale regler.

Produktet må ikke smides ud med husholdningsaffaldet.

Smid produktet ud på passende vis i overensstemmelse med nationale regler i dit land. Undgå til enhver tid at uberettigede personer kan få adgang til udstyret.

Produktspecifik information om behandling og affaldshåndtering kan downloades på Leica Geosystems hjemmeside på <http://www.leica-geosystems.com/treatment> eller fås fra Leica Geosystems forhandleren.

DA

Elektromagnetisk kompatibilitet EMC



FORSIGTIG:

Leica Rod Eye Basic følger de mest strenge krav i de relevante standarder og regler. Alligevel kan muligheden for at det forårsager forstyrrelse i andre apparater ikke helt udelukkes.

FCC erklæring (gældende i U.S.A.)



FORSIGTIG:

Dette udstyr er testet og har levet op til grænserne for en klasse B digital enhed ifølge afsnit 15 i FCC bestemmelserne.

Disse grænseværdier forudsætter en tilstrækkelig beskyttelse mod forstyrrende stråling ved installation i boligområder. Dette udstyr danner, anvender og kan udstråle frekvensenergi og kan, hvis ikke installeret og anvendt i overensstemmelse med instruktionerne, forårsage skadelig forstyrrelse af radiokommunikationer.

Det er dog ikke sikkert, at dette vil ske i en given situation.

Hvis udstyret giver skadelig forstyrrelse af radioen eller TV, hvilket kan afgøres ved at tænde og slukke udstyret, bør brugeren forsøge at fjerne forstyrrelsen på en eller flere af følgende måder:

- Forøg afstanden mellem udstyret og modtageren.
- Kontakt forhandleren eller en erfaren radio- eller TV-tekniker.
- Drej eller flyt modtageantennen.

Tekniske data

Arbejdsradius (laser afhængig)	150 meter (500 fod)
Detekterings-højde	36 mm (1,4")
Modtagevinkel	± 45°
Opfangeligt spektrum	630 nm til 850 nm
DA Detekterings-nøjagtighed - Fin	± 1 mm (~± 1/32")
Detekterings-nøjagtighed - Grov	± 3 mm (~± 1/8")
Lydstyrker	Høj, lav, slukket
Automatisk slukning	10 minutter
Strømforsyning	1 x 9-volt type batteri
Strøm	9,0V ---, 0,2 mA
Batterikapacitet (timer)	70+ (LED'ere slukket), 50+ LED'ere tændt)
Vægt (med batteri, uden stadié)	0,20 kg (7 ounces)
Dimensioner (uden stadié)	150 x 80 x 30 mm
Arbejds-temperatur	-10° til +50°C (-4° til +122°F)
Opbevarings-temperaturre	-20° til +70°C (-40° til +158°F)
Miljø	IP54
Garanti	Et år

* Specifikationer kan ændres uden varsel.

Brukerhåndbok

Norsk



Denne håndboka inneholder viktige sikkerhetsråd samt instruksjoner for betjening av detektoren.

Les brukerhåndboken nøye før du slår på produktet.

De symbolene som benyttes i denne håndboka har følgende betydning:

NO



OBS

Angir en potensiell farlig situasjon eller utilsiktet anvendelse som kan føre til mindre personskader og/eller betydelige materielle, økonomiske og miljømessige skader, hvis situasjonen ikke blir unngått.



Viktige avsnitt må følges for å bruke instrumentet på en effektiv måte.

Produktidentifisering:

Detektorens modell og serienummer finnes på baksiden av detektoren. Angi modellnummer, serienummer og kjøpedato. Referer alltid til denne informasjonen når du kontakter forhandleren eller et autorisert Leica Geosystems servicesenter.



Merk: Det finnes tegninger på første og siste side i brukerhåndboka. Brett ut disse sidene mens du leser håndboka. Bokstavene og tallene i {} refererer til disse tegningene.

Modell: Rod Eye Basic

Serienummer: _____

Kjøpedato: _____

Bruk {A} beskrevet på innsiden av omslaget foran

1. **Strømbryter** – Skruv detektoren av og på. Trykk for å slå på eller av.
2. **Nøyaktighetsbryter** – Velger deteksjonsnøyaktighet. Trykk for å velge fin- eller grovinnstilling.
3. **Lydbryter** – Velger lydnivå. Trykk for å velge høy, myk eller av.
4. **LCD-vindu** – Framre og bakre LCD-pildisplay indikerer posisjonen til detektoren.
5. **Lasermottaksvindu** – Detekterer laserstrålen. Mottakervinduet må rettes mot laseren.
6. **Høyttaler** – Indikerer posisjonen til detektoren.
 - Høy – Hurtig lydsignal
 - I posisjon – Fast lydsignal
 - Lav – Sakte lydsignal
7. **Festehull** – Plassering for å feste detektorbraketten.
8. **Offset-merke** – Brukes til å overføre referansemerker. Merket sitter 45 mm (1,75") under toppen av detektoren.
9. **Produktmerker** – Serienummer og informasjon.
10. **Batteridør** – Plass til ett 9-volts alkalisk batteri. Nye batterier må installeres i retningen som angitt i batterirommet.

NO

LCD-skjerm {B} på innsiden av omslaget foran

1. **Helningsindikeringspiler** – Fem kanaler vises: høy, nesten høyest, på-fall, nær fall under, under.
2. **Mottaker batteristatus** – Batteristatusikonet vises når batteriene er nesten utladet.
3. **Nøyaktighetsindikering** – To nøyaktighetsnivåer vises: (a) fin, (b) grov.
4. **Lydvolum-indikering** – Tre innstillinger vises: (a) høy, (b) myk – ikon blinker eller (c) av - intet ikon.

Detektorbrakett {C} på innsiden av omslaget foran

1. **Festeknapp** – Fester klemmen på baksiden av detektoren.
2. **Avleserkante** – Overkanten innrettet med innstilt høyde.

3. **Låseknapp** – Drei for å stramme låseklemmen til nivelleringsstangen.
4. **Låseklemme** – Flyttes for å stramme den til nivelleringsstangen.
5. **Libelle** – Hjelper til med å holde målestangen når man tar avlesinger.

Vedlikehold og transport

Transport



Når man transporterer mottakeren skal man alltid bruke originalemballasjen eller lasersenderkassen.

NO

Lagring



Overhold temperaturrensene, -40° til $+70^{\circ}\text{C}$ (-40° to $+158^{\circ}\text{F}$), når man lagrer instrumentet.

Hvis detektoren ikke brukes i løpet av en måned eller mer, anbefaler vi at man tar ut batteriene.

Rengjøring



Ikke tørk av støv eller skitt fra mottakervinduet eller skjermvinduene med tørr klut eller slipende materialer, da dette kan redusere synligheten gjennom disse vinduene. En myk klut eller mild såpe og vann gjør nytten. Enheten kan dyppes i vann eller sprøytes med lavtrykksslange hvis nødvendig. Det må ikke benyttes andre væsker enn vann, da disse kan angripe plastdelene.

Sikkerhetsinstrukser

Tiltenkt bruk for produktet

Tillatt bruk:

- Detektoren er beregnet på å detektere en roterende laserstråle.

Ulovlig bruk:

- Bruk av utstyret uten instruksjon.
- Bruk utenfor forutsatte grenser.
- Åpning av produktet ved bruk av verktøy (skrutrekkere etc.)
- Modifisering eller ombygging av detektoren.

Bruksbegrensninger

Detektoren er egnet for å brukes i atmosfærer hvor det kan oppholde seg mennesker. Den må ikke brukes i aggressive eller eksplosive miljøer. Se "Tekniske Data".

Ansvarsområder

Ansvaret til produsenten av originalutstyret Leica Geosystems AG, CH-9435 Heerbrugg (forkortet Leica Geosystems):

Leica Geosystems er ansvarlig for sikkerhetsteknisk feilfri leveranse av produktet inklusive betjeningsveiledning.

Leica Geosystems er ikke ansvarlig for tilbehør fra tredjepart.

Ansvarsområdet til den som har ansvar for instrumentet:

Den som har ansvar for utstyret har følgende plikter:

- Vedkommende skal forstå verneinformasjonen på produktet og instruksjonene i brukerhåndboka. Å være fortlølig med lokale forskrifter for sikkerhet og forebygging av ulykker.
- Vedkommende skal kjenne de stedlige forskrifter for arbeidsmiljø og sikkerhet.

Garanti – 12 måneder

Leica Geosystems AG garanterer overfor den opprinnelige sluttbrukeren at denne detektoren er fri for material- og produksjonsfeil ved normal bruk, og forutsatt at alle drifts- og vedlikeholdsinstruksjoner følges nøye. Den internasjonale garantien kan lastes ned fra <http://www.leica-geosystems.com/internationalwarranty> eller fås hos din Leica Geosystems-forhandler.

Bruksfarer



OBS:



Tomme batterier må ikke kastes i husholdningsavfallet. Vern om miljøet og deponer dem på oppsamlingsstasjoner som er beregnet til dette i henhold til nasjonale eller lokale forskrifter.

Produktet må ikke kastes i husholdningsavfallet.

Deponer produktet i overensstemmelse med gjeldende nasjonale forskrifter som gjelder i ditt land. Sørg alltid for at uautorisert personell ikke får tilgang til produktet.

Produktspesifikk håndtering og avfallshåndtering kan lastes ned fra hjemmesiden til Leica Geosystems på <http://www.leica-geosystems.com/treatment> eller du kan få dette tilsendt fra din Leica Geosystems-forhandler.

Elektromagnetisk kompatibilitet (EMC)



OBS:

Leica Rod Eye Digital Basic oppfyller de strengeste kravene i relevante standarder og forskrifter. Likevel kan muligheten for forstyrrelse av andre apparater ikke helt utelukkes.

NO

FCC Statement, gjelder i USA.



OBS:

Dette apparatet har under tester overholdt tillatte grenseverdier i følge de under avsnitt 15 i FCC-bestemmelsen fastsatte verdier for digitale apparater i klasse B.

Disse grenseverdiene er ment å gi rimelig beskyttelse mot skadelig stråling i privatboliger. Dette apparatet produserer og anvender høyfrekvens, og det kan også utstråle slik energi. Dermed kan det også være årsak til forstyrrelse av radio- og TV-mottakere når det ikke installeres og benyttes i samsvar med anvisningene.

Det kan imidlertid ikke garanteres at det ikke likevel kan forekomme forstyrrelse ved bestemte installasjoner.

Hvis dette apparatet er årsak til forstyrrelser av radio- eller TV-mottakere, hvilket kan påvises ved å slå apparatet av og på igjen, er brukeren forpliktet til å avhjelpe problemet ved hjelp av følgende tiltak:

- Øke avstanden mellom utstyret og mottakeren.
- Kontakt forhandleren eller en erfaren radio/TV-tekniker for å få hjelp.
- Omplassering eller flytting av antennen.

Tekniske data

Arbeidsradius (laseravhengig)	150 m (500 ft)
Deteksjonshøyde	36 mm (1.4")
Mottaksvinkel	± 45°
Detekterbart spektrum	630 nm til 850 nm
Deteksjonsnøyaktighet – Fin	± 1 mm (~± 1/32")
Deteksjonsnøyaktighet – Grov	± 3 mm (~± 1/8")
Audiovolum	Høy, Lav, Av
Automatisk avstenging	10 minutter
Strømforsyning	1 x 9-volt batterier.
Strømforsyning	9,0V $\overline{\text{---}}$, 0,2 ma
Batterivarighet (timer)	70+ (LEDer av), 50+ LEder på)
Vekt (med batteri, uten brakett)	70,20 ?kg (?7 ?ounces)
Mål (uten brakett)	150 x 80 x 30 mm
Driftstemperatur	-10° til +50°C (-4° til +122°F)
Lagringstemperatur	-20° til +70°C (-40° til +158°F)
Omgivelser	IP54
Garanti	Ett år

* Spesifikasjoner kan bli endret uten varsel.

Handbok

Svenska



Denna handbok innehåller instruktioner för användande av instrumentet samt viktiga säkerhetsföreskrifter.

Läs noggrant igenom handboken innan du startar instrumentet.

SV

Symbolerna i denna handbok har följande innebörd:



OBSERVERA

Indikerar en potentiellt farlig situation vilken, om den inte undviks, kan resultera i mindre skador för användaren, men avsevärd materiell och finansiell skada samt miljömässig påverkan.



Viktiga avsnitt, som bör följas vid praktisk hantering.

Produktidentifiering:

Instrumentets typbeteckning och serienummer finns på instrumentets baksida.

Notera typ- och serienummer och köpedatum nedan. Ange alltid denna information vid kontakt med återförsäljare eller Leica Geosystems kundtjänst.



Obs: Denna handbok innehåller beskrivningar på första och sista sidan. Vik upp sidorna när du läser handboken. Bokstäver och siffror i {} hänvisar alltid till dessa beskrivningar.

Typ: **Rod Eye Basic**

Serienummer: _____

Köpedatum: _____

Användning {A} insidan av fronten

1. **PÅ/AV** – Starta eller stänga av instrumentet. Tryck knappen för att starta och stänga av.
2. **Noggrannhet** – Välj sökningens noggrannhet. Tryck för att välja fin eller grov inställning.
3. **Ljud** – Välj ljudnivå. Tryck för att välja hög, låg eller AV.
4. **LCD-fönster** – Främre och bakre LCD displayer med pilar som anger instrumentets position.
5. **Laserfönster** – Känner av laserstrålen. Fönstret måste vara riktat direkt mot lasern.
6. **Högtalare** – Anger instrumentets position.
 - Hög – Snabb pipton
 - I läge – Fast pipton
 - Låg – Långsam pipton
7. **Monteringshål** – Montera instrumenthållare.
8. **Offsetmarkering** - För att överföra referensmarkeringar. Märket ligger 45 mm under instrumentets överkant.
9. **Produktetikettering** – Serienummer och information.
10. **Batterifack** – För ett 9-volts alkaliskt batteri. Kontrollera att ett nytt batteri ligger i facket med korrekt polning, se batterifacket.

LCD-display {B} insidan av fronten

1. **Nivåpilar** – Fem kanaler visas: hög, nära höjd hög, i läge, nära höjd låg, låg.
2. **Batterivarning** – Batteriikonen visas när sökarens batteri är nästan tomt.
3. **Indikering noggrannhet** – Två nivåer för noggrannhet visas: (a) fin, (b) grov.
4. **Volymindikering** – Tre inställningar visas: (a) hög, (b) mjuk – blinkande ikon eller (c) AV – ingen ikon.

Instrumenthållare {C} insidan fronten

1. **Monteringsfäste** – Sätter fast fästet på instrumentets baksida.
2. **I läge, referens** – Övre kanten ligger i linje när instrumentet är i läge.
3. **Låsknapp, stav** – Vrid för att låsa fästet på lodstaven.
4. **Låsfäste, stav** – Kan flyttas och monteras säkert på lodstaven.
5. **Nivålibell** – Håller lodningen under mätning.

Underhåll och transport

SV

Transport



Transportera alltid instrumentet i originalförpackningen eller laserväskan.

Förvaring



Ta hänsyn till temperaturgränser, -40° till $+70^{\circ}\text{C}$, när instrumentet förvaras.

Ta ur batterierna om instrumentet inte skall användas under längre tid.

Rengöring



Torka inte bort damm eller smuts från linser eller displayer med torr duk eller annat material som kan förorsaka repor, detta kan påverka mottagning och indikering. Använd en mjuk duk, fuktad i mildt tvålatten. Instrumentet kan hållas försiktigt under rinnande vatten eller sprayas med vatten med lågt tryck. Använd inga aggressiva rengöringsvätskor. De kan skada plastdelarna.

Säkerhetsföreskrifter

Avsedd användning

Tillåten användning:

- Instrumentet är avsett att detektera en roterande laserstråle.

Otillåten användning:

- Instrumentets användning utan instruktion.
- Användning utanför de tänkta begränsningarna.

- Det är icke tillåtet att öppna instrumentet med hjälp av verktyg (t.ex. skruvmejsel)
- Modifiering eller konvertering av utrustningen.

Begränsningar i användande

Instrumentet är anpassat för användning i atmosfär lämpad för människan. Användning ej tillåten i aggressiv eller explosiv miljö. Se Tekniska data.

Ansvarsområden

Ansvar hos tillverkaren av originalutrustning: Leica Geosystems AG, CH-9435 Heerbrugg (kort: Leica Geosystems):

Leica Geosystems är ansvarig för att leverans av produkten, inklusive handbok, sker i ett totalt säkert tillstånd.

Leica Geosystems ansvarar inte för tillbehör från annan tillverkare.

Instrumentansvariges åligganden:

Instrumentansvarige har följande plikt:

- Att förstå säkerhetsinstruktionerna för produkten och instruktionerna i handboken. Att känna till lokala säkerhets- och arbetarskyddsföreskrifter.
- Att känna till lokala säkerhets- och arbetarskyddsföreskrifter.

Garanti - 12 månader

Leica Geosystems AG garanterar att instrumentet är fritt från material- och tillverkningsfel vid normal användning och service och under förutsättning att produkten används enligt avsedd användning.

Det internationella garantiavtalet kan laddas hem från <http://www.leica-geosystems.com/internationalwarranty> eller erhållas hos din Leica Geosystems återförsäljare.

Risker vid användande



OBSERVERA:



Tomma batterier får inte avfallshanteras som hushållssopor. Tänk på miljön och lämna in batterierna till närmaste återvinningsstation enligt gällande miljölagstiftning.

Produkten får inte avfallshanteras som hushållssopor.

Se till att produkten avfallshanteras på ett sådant sätt att lokala och nationella regler efterlevs. Se alltid till att obehöriga inte får tillgång till produkten.

Information om avfallshandling kan laddas hem från Leica Geosystems AG hemsida på <http://www.leica-geosystems.com/treatment> eller erhållas hos din Leica Geosystems återförsäljare.

Elektromagnetisk acceptans EMV



OBSERVERA:

Leica Rod Eye Basic uppfyller kraven för gällande regler och normer. Möjligheten för inverkan på annan utrustning kan trots detta inte uteslutas.

SV

FCC bestämmelser (gäller i USA.)



OBSERVERA:

Denna utrustning är testad och motsvarar de gränsvärden som fastställts i FCC-bestämmelserna för digitala instrument, klass B, avsnitt 15.

Dessa gränsvärden erbjuder ett tillräckligt skydd för störande strålning vid installation i bostadsområden. Instrument av denna typ producerar och använder höga frekvenser och kan även utstråla desamma. Vid inkorrekt installation och användning kan därför störning av radiomottagning förekomma.

Det kan inte garanteras att störning ändå förekommer vid vissa installationer.

Skulle instrumentet orsaka störningar vid radiomottagning, vilket man kan konstatera genom att slå av och på instrumentet, har användaren att vidta följande åtgärder för att häva störningen:

- Öka avståndet mellan instrument och mottagare.
- Sök hjälp av radio- eller TV-tekniker.
- Justera eller flytta mottagningsantennen.

Tekniska data

Arbetsområde (beroende på laser)	150 meter
Sökningshöjd	36 mm (1.4")
Mottagningsvinkel	± 45°
Sökbar signal	630 nm - 850 nm
Sökarens noggrannhet - fin	± 1 mm (~± 1/32")
SV Sökarens noggrannhet - grov	± 3 mm (~± 1/8")
Volym	Hög, låg AV
Automatisk avstängning	10 minuter
Strömförsörjning	1 x 9-volts batteri
Ström	9.0V $\overline{\text{---}}$, 0.2 ma
Batteriets livslängd (timmar)	70+ (lampor AV), 50+ (lampor PÅ)
Vikt (inkl. batterier, utan hållare)	0.20 kg
Mått (utan hållare)	150 x 80 x 30 mm
Driftstemperatur	-10° till +50°C
Förvaringstemperatur	-20° till +70°C
Miljöspecifikationer	IP54
Garanti	Ett år

* Specifikationer kan ändras utan föregående meddelande.

Käyttäjän käsikirja

Suomi



Tämä käsikirja sisältää tärkeät Turvaohjeet ja vastaanottimen käyttöohjeet.

Lue Käyttäjän käsikirja huolellisesti ennen kuin kytket laitteeseen virran.

Tässä käsikirjassa käytetyillä symboleilla on seuraavat merkitykset:



VARO

Merkitsee mahdollista vaaratilannetta tai käyttötarkoituksenvastaista käyttöä, joka voi johtaa lievään vammaan ja/tai mittaviin materiaalsiiin, taloudellisiin ja ympäristöllisiin vahinkoihin.



Tärkeät kappaleet, joita täytyy noudattaa käytännössä tehokkaasti.

Laitteen tunnistetiedot:

Vastaanottimen malli ja sarjanumero on merkitty vastaanottimen takaosaan.

Kirjoita mallinumero, sarjanumero ja ostopäivämäärä alle. Katso nämä tiedot aina, kun sinun täytyy olla yhteydessä laitteen myyjään tai Leica Geosystems'in valtuuttamaan huoltopisteeseen.



Huomio: Käyttäjän käsikirjan ensimmäisellä ja viimeisellä sivulla on piirrustuksia. Levitä nämä sivut auki lukiessasi Käyttäjän käsikirjaa. Kirjaimet ja numerot merkittynä {} viittavat aina näihin piirrustuksiin.

Malli: Rod Eye Basic

Sarjanumero: _____

Ostopäivämäärä: _____

Etukannen sisällä olevat käyttö {A}

1. **Virtakytkin** – Käynnistää ja sammuttaa vastaanottimen. Käynnistää ja sammuttaa painamalla.
2. **Tarkkuuskyskytkin** – Valitsee havaitsemistarkkuuden. Valitse painamalla hieno tai raaka säätöasetus.
3. **Äänikyskytkin** – Valitsee äänen tason. Valitse taso painamalla kova, hiljainen tai pois päältä.
4. **LCD-näyttö** – Etu- ja taka- LCD-nuolinäytöt näyttävät vastaanottimen tilan.
5. **Laserin vastaanottokenno** – Havaitsee lasersäteen. Vastaanottokenno täytyy olla suunnattuna laseria kohti.
6. **Kaiuttimen ääni** – Ilmaisee vastaanottimen tilan.
 - Korkea – Nopea piippaus
 - Nollakohta – Yhtenäinen ääni
 - Matala – Hidas piippaus
7. **Kiinnitysreikä** – Kiinnityspaikka vastaanottimen telineelle.
8. **Offset-pykälä** – Käytetään siirrettäessä mittamerkkejä. Pykälä on 45 mm (1.75") vastaanottimen yläosan alla.
9. **Laitteen tuoteseloste** – Sarjanumero ja tiedot.
10. **Akkukansi** – Sisältää 9 V alkaliakut. Uusi akku tulee asentaa paikalleen akkulokeron sisäpuolella ilmoitetulla tavalla.

Etukannen sisällä oleva nestekidenäyttö {B}

1. **Nollakohdan näyttönuolet** – Näkyy viisi kanavaa: nollakohdan yläosa, lähellä yläosaa, nollakohdassa, lähellä alaosaa, alaosassa.
2. **Varoitus vastaanottimen alhaisesta akunvirrasta** – Alhaisen akunvirran kuvake ilmestyy, kun vastaanottimen akut ovat lähes tyhjentyneet.
3. **Tarkkuuden ilmaiseminen** – Näkyy kaksi tarkkuustasoa:
(a) hieno, (b) raaka.
4. **Äänen voimakkuuden ilmaiseminen** – Näkyy kolme asetusta:
(a) kova, (b) hiljainen ääni – kuvake vilkkuu tai (c) pois päältä - ei kuvaketta.


Etukannen sisällä oleva vastaanottimen teline {C}

1. **Kiinnitinnoppi** – Kiinnittää kiinnittimen vastaanottimen taka-osaan.
2. **Nollakohdan vertailu** – Palkin yläreuna kohdistuu nollakohdan kanssa.
3. **Lukitusnoppi** – Käännä kiristääksesi lukituskiinnitin vaaituslattaan.
4. **Latan lukituskiinnitin** – Liikkuu kiristettäväksi lujasti vaaituslattaan.
5. **Vaaitustuki** – Auttaa pitämään lattaluotilankaa lukemia otettaessa.


Hoito ja kuljetus

FI

Kuljetus


 Käytä vastaanotinta kuljetettaessa aina alkuperäistä laatikkoa tai laserlähettimen rasiaa.

Säilytys

 Noudata laitteen säilytyksessä lämpötilarajoja, $-40^{\circ} \dots +70^{\circ}\text{C}$ ($-40^{\circ} \dots +158^{\circ}\text{F}$).

Jos vastaanotinta ei tulla käyttämään kuukauteen tai vielä pidempään aikaan, suosittelemme akkujen poistamista.

Puhdistus

 Älä pyyhi pölyä tai likaa pois vastaanottimen vastaanottokennosta tai näyttöruuduista kuivalla liinalla tai muulla hankaavalla materiaallilla, koska se voi naarmuttaa pintaa vähentäen ruutujen näkyvyyttä. Pehmeä liina ja mieto saippua sekä vesi ovat tehokkaita puhdistajia. Laitte voidaan tarvittaessa upottaa veteen tai sitä voidaan suihkuttaa matalapaineisella letkulla. Älä käytä muita nestemäisiä aineita kuin vettä, koska ne voivat syövyttää polymeeriosia.

Turvaohjeet

Laitteen käyttö

Sallittu käyttö:

- Vastaanotin on tarkoitettu käytettäväksi pyörivän lasersäteen havaitsemiseksi.

Vahingolliset käytöt:

- Vastaanottimen käyttö ilman ohjeita
- Käyttö tarkoitettujen rajojen ulkopuolella
- Vastaanottimen avaaminen työkalujen (ruuvimeisseli jne.) avulla
- Vastaanottimen muuttaminen tai muuntaminen.

FI

Käytön rajat

Vastaanotin soveltuu käytettäväksi ympäristössä, jossa on pysyvää ihmisasutusta. Sitä ei voi käyttää syövyttävässä tai tulenarassa ympäristössä. Katso "Tekniset tiedot."

Vastuualueet

Alkuperäisen laitteen valmistajan Leica Geosystems AG: n, CH-9435 Heerbrugg (lyhyesti Leica Geosystems) vastuut:

Leica Geosystems on vastuussa laitteen toimittamisesta, Käyttäjän käsikirja mukaan luettuna, täysin turvallisessa kunnossa.

Leica Geosystems ei ole vastuussa kolmannen osapuolen lisälaitteista.

Vastaanottimesta vastuussa olevan henkilön vastuut:

Vastaanottimesta vastuussa olevalla henkilöllä on seuraavat velvollisuudet:

- Ymmärtää laitteen turvaohjeet ja Käyttäjän käsikirjassa annetut ohjeet. Tuntee paikalliset säädökset, jotka liittyvät onnettomuuden ehkäisyyn.
- Tuntee onnettomuuksien ehkäisyyn liittyvät paikalliset määräykset.

Takuu- 12 kuukautta

Leica Geosystems AG:n takuu alkuperäiselle käyttäjälle takaa, että vastaanottimessa ei ole normaalikäytössä valmistus- eikä materiaali- vikoja, jos käyttö- ja huoltoohjeita noudatetaan tarkasti.

Kansainvälinen Takuu on ladattavissa osoitteesta <http://www.leica-geosystems.com/internationalwarranty> tai se on saatavissa Leica Geosystems'in jälleenmyyjältä.

Käytön vaarat



VAROITUS:



Käytettyjä paristoja ei saa hävittää kotitalousjätteen mukana. Välitä ympäristöstä ja vie ne kansallisten ja paikallisten määräysten mukaisesti tarkoitusta varten varattuihin keräyspisteisiin.

Laitetta ei saa hävittää kotitalousjätteen mukana.

Hävitä laite tarkoituksenmukaisesti maassasi voimassa olevien kansallisten määräysten mukaisesti. Estä aina kojeen joutuminen väärin käsiin.

Laitekohtaiset käsittelytiedot ja jätteenkäsittelytiedot ovat ladattavissa Leica Geosystems'in kotisivulta osoitteesta <http://www.leica-geosystems.com/treatment> tai saatavissa Leica Geosystems'in jälleenmyyjältä.

FI

Sähkömagneettinen yhteensopivuus (EMC)



VAROITUS:

Leica Rod Eye Basic täyttää asiaankuuluvien standardien ja määräysten tiukimmatkin vaatimukset. Mahdollisuutta, että se aiheuttaa häiriötä muissa laitteissa ei kuitenkaan voi täysin sulkea pois.

FCC-lausunto (käytössä U.S.A:ssa)



VAROITUS:

Tämä laite on testattu, ja sen on havaittu noudattavan luokan B digitaalilaitteen rajoja, FCC-säännösten osan 15 mukaisesti.

Nämä rajat on suunniteltu antamaan kohtuullisen suojan asutuilla alueilla haitallista häiriötä vastaan. Tämä laite tuottaa, käyttää ja voi säteillä taajuusenergiaa ja, jos sitä ei asenneta ja käytetä ohjeiden mukaisesti, se voi aiheuttaa haitallisia häiriötä radioliikenteelle.

Ei kuitenkaan voida taata, ettei häiriötä esiinny tietyssä laitteistossa.

Jos tämä laitteisto aiheuttaa haitallista häiriötä radio- ja televisiovastaanottoon, mikä voidaan selvittää kytkemällä laitteisto pois päältä ja päälle,

käyttäjää kehoitetaan yrittämään häiriön korjaamista jollakin seuraavista toimenpiteistä:

- Lisää laitteiston ja vastaanottimen välistä välimatkaa.
- Kysy neuvoa jälleenmyyjältä tai kokeneelta radio- tai TV-tekniikolta.
- Suuntaa vastaanottoantenni uudelleen tai sijoita se toiseen paikkaan.

Tekniset tiedot

Toimintasäde (riippuu laserista)	150 m (500 ft)
Havaitsemiskorkeus	36 mm (1.4")
Vastaanottokulma	± 45°
Havaittava spektri	630 nm - 850 nm
Havaitsemistarkkuus – Hieno	± 1 mm (~± 1/32")
Havaitsemistarkkuus – Raaka	± 3 mm (~± 1/8")
Äänenvoimakkuudet	Kova, hiljainen, pois päältä
Automaattinen katkaisu	10 minuuttia
Virtalähde	1 x 9 V akku
Virta	9.0V $\overline{\text{---}}$, 0.2 ma
Akun kestoikä (tuntia)	70+ (LED pois päältä), 50+ LED päälle
Paino (akun kanssa, ilman telinettä)	0,20 kg (7 unssia)
Mitat (ilman telinettä)	150 x 80 x 30 mm
Käyttölämpötila	-10° ... +50°C (-4° ... +122°F)
Säilytyslämpötila	-20° ... +70°C (-40° ... +158°F)
Ympäristöltä suojaus	IP54
Takuu	Yksi vuosi

* Oikeudet muutoksiin pidätetään.

Instrukcja obsługi

Język polski



Podręcznik ten zawiera ważne wskazówki bezpieczeństwa jak również instrukcje dla osoby obsługującej detektor. Przed włączeniem instrumentu przeczytaj uważnie instrukcję obsługi.

Symbole użyte w niniejszej instrukcji mają następujące znaczenie:



Uwaga

Oznacza potencjalnie niebezpieczną sytuację lub używanie produktu niezgodne z przeznaczeniem, które może prowadzić do odniesienia obrażeń i/lub poważnych szkód majątkowych, strat finansowych lub zanieczyszczenia środowiska.



Ważne paragrafy, do których treści należy stosować się w praktyce.

PL

Identyfikacja produktu

Model detektora jak też jego numer seryjny znajdują się na odwrocie urządzenia.

Poniżej należy wpisać oznaczenie modelu, jego numer seryjny oraz datę zakupu. Informacje te będą pomocne podczas kontaktowania się ze sprzedawcą lub z autoryzowanym serwisem firmy Leica Geosystems.



Uwaga: Na pierwszej i na ostatniej stronie instrukcji znajdują się rysunki. Podczas czytania jej treści, strony te należy rozłożyć. Wszelkie oznaczenia i cyfry {} zawsze odnoszą się to tychże rysunków.

Model detektora: Rod Eye Basic

Numer seryjny: _____

Data zakupu: _____

Działanie {A} na wewnętrznej stronie okładki

1. **Włącznik zasilania** – umożliwia włączanie i wyłączenie urządzenia. W celu włączenia lub wyłączenia należy wcisnąć przycisk.
2. **Przełącznik dokładności pracy** – umożliwia dokonanie wyboru dokładności wykrywania wiązki. Wciskając, możemy wybrać pomiędzy trybem dokładnym a przybliżonym.
3. **Przełącznik dźwięku** – pozwala wybrać poziom emisji dźwięku. Wciskając, możemy wybrać między ustawieniem głośnym, cichym oraz zupełnym brakiem dźwięku.
4. **Ekran LCD** – przednia i tylna strzałka na ekranie LCD wskazują pozycję detektora.
5. **Okno czujnika wiązki lasera** – służy do wykrywania emitowanej wiązki lasera. Okno należy kierować w stronę padania wiązki.
6. **Głośnik audio** – informuje o pozycji detektora.
 - Za wysoko – sygnały krótkie
 - W linii – stały dźwięk
 - Za nisko – sygnały długie
7. **Otwór mocowania** – miejsce umożliwiające przytwierdzenie uchwytu.
8. **Szczelina znacznikowa** – używana do nanoszenia znaczników odniesienia pomiaru. Wynosi 45 mm (1.75"), biegnąc od dołu do góry detektora.
9. **Oznakowanie urządzenia** – numer seryjny oraz inne informacje.
10. **Komora baterii** – przeznaczona na jedną alkaliczną baterię 9-woltową. Baterię należy umieścić zgodnie z oznaczeniem naniesionym w wewnętrznej części komory.

Ekran ciekłokrystaliczny {B} w przedniej części obudowy

1. **Strzałki tyczenia spadku** – wyświetlanych może być pięć pozycji: "za wysoko", "blisko linii spadku od góry", "w linii spadku", "blisko linii spadku od dołu", "za nisko".
2. **Ostrzeżenie o niskim poziomie naładowania baterii** – symbol ten pojawi się, gdy baterie detektora będą prawie wyczerpane.
3. **Wskaźnik dokładności pracy** – wyświetlane mogą być dwa poziomy: (a) dokładny, (b) przybliżony.
4. **Wskaźnik poziomu dźwięku** – wyświetlane mogą być trzy poziomy: (a) głośno, (b) cicho – symbol migający lub (c) bez sygnału - symbolu brak.

Uchwyt detektora {C} wewnątrz panelu obudowy

1. **Trzpień mocowania** – pozwala przymocować zacisk do tylnej części detektora.
2. **Poziom w linii spadku** – górna krawędź paska odpowiada pozycji "w linii spadku".
3. **Blokada tyczki** – pozwala na przymocowanie zacisku do tyczki.
4. **Zacisk tyczki** – pozwala na bezpieczne przymocowanie detektora do tyczki.
5. **Libella** – pozwala zachować pionowość tyczki podczas dokonywania odczytów.

Przechowywanie i transport

PL

Transport



Podczas przenoszenia urządzenia należy zawsze używać oryginalnego opakowania lub skrzynki transportowej.

Przechowywanie



Przechowując instrument, należy przestrzegać dozwolonych zakresów temperatur: od -40° do +70°C (od -40° do +158°F).

Jeśli detektor nie będzie używany przez ponad miesiąc, zaleca się wymianę baterii.

Czyszczenie



Pyłu i brudu nie należy usuwać z okien czytnika wiązki oraz wyświetlacza za pomocą mokrej szmatki lub innego podobnego materiału. Może to spowodować powstanie rys i zadrapań, a także ujemnie wpłynąć na przejrzystość tych okien. Czyścić tylko miękką szmatką zamoczoną w letniej wodzie z mydłem. W razie konieczności, urządzenie można zanurzyć w wodzie lub spyskać lekkim strumieniem. Nie używać cieczy innych niż woda ponieważ mogą one uszkodzić elementy plastikowe.

Wskazówki bezpieczeństwa

Prawidłowe używanie urządzenia

Dopuszczalne zastosowanie:

- Detektor przeznaczony jest do wykrywania wirującej wiązki lasera.

Nieprawidłowe użytkowanie:

- Używanie urządzenia bez instrukcji
- Używanie poza dopuszczalnymi ograniczeniami.
- Otwieranie urządzenia za pomocą narzędzi (jak śrubokręt itp.).
- Wykonywanie modyfikacji i przeróbek urządzenia.

Ograniczenia w użyciu

PL

Detektor przeznaczony jest do zastosowania w warunkach ciągłego przebywania ludzi. Nie może być wykorzystywane w środowisku wybuchowym lub poddanym działaniu czynników agresywnych. Zobacz "Dane techniczne".

Zakres odpowiedzialności

Odpowiedzialność producenta oryginalnego sprzętu Leica Geosystems AG, Heerbrugg -9435 (nazywanego dalej Leica Geosystems):

Firma Leica Geosystems odpowiada za dostarczenie produktu wraz z instrukcją obsługi oraz z oryginalnym zestawem akcesoriów w sposób całkowicie bezpieczny.

Leica Geosystems nie ponosi odpowiedzialności za akcesoria innych producentów.

Odpowiedzialność osób obsługujących detektor:

Osobę odpowiedzialną za instrument obowiązują następujące zasady:

- Dokładna znajomość wskazówek bezpieczeństwa oraz zaleceń zamieszczonych w instrukcji obsługi. Zapoznanie się z lokalnymi zasadami przeciwdziałania wypadkom.
- Zapoznanie się z lokalnymi przepisami bezpieczeństwa i higieny pracy.

Gwarancja – 12 miesięcy.

Leica Geosystems AG gwarantuje użytkownikowi końcowemu, że dostarczone urządzenie wolne będzie od wad produkcyjnych i materiałowych podczas normalnego używania oraz przy bezwzględny zastosowaniu poszczególnych jak też wszystkich wskazówek i zaleceń.

Dokument Gwarancji Międzynarodowej można pobrać z lokalizacji:

<http://www.leica-geosystems.com/internationalwarranty> lub też zamówić u sprzedawcy bądź przedstawiciela Leica Geosystems.

Niebezpieczeństwa podczas używania detektora



Uwaga



Rozładowanych baterii nie wolno wyrzucać na śmieci. Dbajmy o środowisko i zanieśmy je do punktu zbierania elektrośmieci, zgodnie z obowiązującym prawem. Produkt nie może być wyrzucany razem ze zwykłymi odpadami domowymi.

Urządzenie należy poddać recyklingowi zgodnie z prawem obowiązującym w kraju. Zawsze zabezpiecz sprzęt przed dostępem osób nieupoważnionych.

Zalecenia odnośnie produktu oraz informacje dotyczące zarządzania odpadami można pobrać ze strony Leica Geosystems o adresie <http://www.leica-geosystems.com/treatment> lub zamówić u lokalnego przedstawiciela Leica Geosystems.

PL

Kompatybilność elektromagnetyczna (EMC)



Uwaga

Detektor Leica Rod Eye Basic spełnia surowe wymagania ujęte w odpowiednich przepisach i normach. Nie można jednakże w pełni wykluczyć potencjalnego wpływu jego pracy na inne urządzenia.

Oświadczenie FCC, obowiązujące dla USA



Uwaga

Przeprowadzone testy potwierdziły, że instrument spełnia wymogi przewidziane dla urządzeń cyfrowych klasy B, zawarte w części 15 przepisów FCC.

Dotyczą one zapewnienia ochrony przed szkodliwym wpływem na instalacje domowe. Urządzenie wytwarza, wykorzystuje i może emitować pole o określonej częstotliwości, wskutek czego może powodować zakłócenie komunikacji radiowej.

Jakkolwiek nie ma gwarancji, że zakłócenia nie będą występować w szczególnej instalacji.

Jeżeli istnieje podejrzenie, że instrument wpływa szkodliwie na odbiór programów radiowo-telewizyjnych, co można sprawdzić poprzez wyłączenie instrumentu i ponowne jego włączenie, można samodzielnie podjąć następujące działania:

- Zwiększyć odstęp pomiędzy odbiornikiem RTV a instrumentem.

- Skontaktować się ze sprzedawcą dostawcą lub z doświadczonym technikiem RTV.
- Zmienić ustawienie anteny odbiorczej.

Dane techniczne

Promień działania (w zależności od wiązki lasera)	150 metrów (500 ft)
Wysokość wykrywania wiązki	36 mm (1.4")
Kąt wykrywania wiązki	± 45°
Spektrum wykrywanej wiązki	od 630 nm do 850 nm
Dokładność wykrywania – tryb precyzyjny	± 1 mm (~± 1/32")
Dokładność wykrywania – tryb przybliżony	± 3 mm (~± 1/8")
Natężenie dźwięku	wysokie, niskie, brak
Automatyczne wyłączenie	po 10 minutach
Zasilanie	1 x bateria 9-woltowa
Moc	9.0V ---, 0.2 ma
Żywotność baterii (w godzinach)	70+ (ekran wyłączony), 50+ (ekran włączony)
Waga (z bateriami, bez uchwytu)	0.20 kg (7 uncji)
Wymiary (bez uchwytu)	150 x 80 x 30 mm
Temperatura pracy	od -10° do +50°C (od -4° do +122°F)
Temperatura przechowywania	od -20° do +70°C (od -40° do +158°F)
Warunki środowiskowe	IP54
Gwarancja	roczna

* Specyfikacje mogą ulec zmianie bez powiadamiania.

Használati utasítás

magyar



A használati utasítás fontos Biztonsági Előírásokat és a vevő működtetésének leírását tartalmazza.

A műszer üzembe helyezése előtt figyelmesen olvassa el a használati utasítást.

A használati utasításban szereplő szimbólum jelentése:



FIGYELEM

Potenciálisan veszélyes helyzetet jelöl, amelyet el kell kerülni, különben kisebb vagy közepesen súlyos sérülést, illetve anyagi, gazdasági vagy környezeti kárt okozhat.

HU



Fontos paragrafusok, melyek a gyakorlatban hatékonyan alkalmazandók.

Termék azonosítása

A vevő modell típusa és a gyári szám a vevő hátoldalán található.

Alább adja meg a modell számát, gyári számát és a vásárlás idejét. A viszonteladóval vagy a szervizzel való kapcsolatfelvételénél mindig erre az információra hivatkozzon.



Megjegyzés: A használati utasítás első és utolsó oldala ábrákat tartalmaz. A használati utasítás átolvasása közben hajtja ki ezeket a lapokat. A kapcsos {} zárójelben feltüntetett betűk és számok mindig az itt található ábrákra hivatkoznak.

Modell: Rod Eye Basic

Gyári szám: _____

Vásárlás időpontja: _____

Működtetés {A} az előlapon

1. **Be/Kikapcsolás** – A vevő be- és kikapcsolására szolgál. Nyomja meg a be- vagy kikapcsoláshoz.
2. **Pontosság Beállítás** – A vevő pontossága állítható be. Nyomja meg a leolvasás finom vagy durva pontossági beállításához.
3. **Hangjelzés Beállítás** – A hangszint beállítására szolgál. Nyomja meg, és válasszon hangos, halk vagy hang nélkül lehetőségek közül.
4. **LCD Kijelző** – Elő- és hátoldali LCD kijelző. Iránynyilak jelzik a vevő pozícióját.
5. **Lézer Vevőablak** – Érzékeli a lézersugarat. A vevőablaknak pontosan a lézer felé kell fordulnia.
6. **Hangszórók** – Jelzi a vevő pozícióját.
 - Magas – Gyors sípolás
 - Szintben – Állandó tónus
 - Alacsony – Lassú sípolás
7. **Rögzítő Menet** – A léctartó rögzítésének helye.
8. **Offset Jelölés** – Referencia jelek átvitelére szolgál. A jelölés 45 mm-rel alacsonyabban van a vevő felső részétől.
9. **Termékcímke** – Gyári szám és információ.
10. **Elemfedél** – Egy db 9-voltos alkáli elem helyezhető bele. Az új elemet az elemrekeszben jelölt megfelelő módon kell berakni.

HU

Folyadékkristályos Kijelző {B} az előlapon

1. **Szintjelző Iránynyilak** – A kijelzőn öt csatorna látható: magas, kevéssel szint felett, szintben, kevéssel szint alatt, alacsony
2. **Vevő Alacsony Elemtartam Figyelmeztetés** – Az alacsony elemtartam ikon akkor jelenik meg, amikor a vevőben lévő elemek már majdnem lemerültek.
3. **Pontosság Kijelzés** – Pontosság két szintjét jelöli: (a) finom, (b) durva.
4. **Hangerő Jelzés** – Három beállítást jelöl: (a) hangos, (b) halk – ikon villog vagy (c) kikapcsolás - nincs ikon.

Léctartó {C} előlapja

1. **Szorító Csavar** – Segítségével a léctartó a vevő hátuljához erősíthető.
2. **Szint referencia** – A tartó felső széle megegyezik a szintpozícióval (lézersík).
3. **Léctartó Rögzítő Csavar** – Csavarásával a színtezőléchez szorítható a lécszorító pofa.
4. **Lécszorító Pofa** – Mozgásával a színtezőléchez való biztonságos rögzítést szolgálja.
5. **Libella** – A színtezőléc függőleges tartásához nyújt segítséget.

Karbantartás és szállítás

Szállítás



A vevő szállításakor mindig használja az eredeti csomagolást vagy a lézer hordládáját.

Tárolás



Vegye figyelembe a hőmérsékleti határértékeket, tárolás esetén -40° és $+70^{\circ}\text{C}$ közötti hőmérséklet javasolt.

Ha a detektor egy hónapja vagy annál régebben volt használva, javasolt az elemek eltávolítása, cseréje.

Tisztítás



A vevőképességet vagy láthatóságot csökkentő port vagy szennyeződést ne törölje le a detektor fogadó ablakáról vagy a kijelzőről olyan száraz ruhával vagy dörzsölésre képes anyaggal, mely karcolódást okozhat. Hatásosabb a puha ruha vagy finom szappan és víz. A műszer víz alá meríthető vagy ha szükséges alacsony nyomású sprével tisztítható. Ne használjon víz helyett más folyadékot, mely a polimer alkotóelemeket megtámadhatja.

Biztonsági előírások

A termék rendeltetésének megfelelő használata

Megengedett használat

- A vevő rendeltetésének megfelelően forgólézer sugarának érzékelésére szolgál.

Ártalmas Használat:

- A detektor használata útmutató nélkül.
- A megengedett határértékeken kívüli használat.
- A detektor különböző eszközökkel való felnyitása (csavarhúzó, stb.)
- A műszer módosítása vagy átalakítása.

Használati korlátok

HU

A detektor használata állandó emberi lakókörnyezetnek megfelelő körülmények között alkalmas. Nem használható agresszív vagy robbanékony környezetben. Lásd "Technikai Adatok."

Felelősségek

Az eredeti műszerek és tartozékok gyártójának felelőse a Leica Geosystems AG, CH-9435 Heerbrugg (röviden Leica Geosystems):

A Leica Geosystems felelős a termék beszerzéséért egy teljesen biztonságos állapotban tartalmazva a Használati Utasítást.

Leica Geosystems nem felelős harmadik féltől származó tartozékokért.

Felelősség a detektor értékesítéséért felelős személlyel kapcsolatban:

A termék felügyeletével megbízott személy feladatai:

- Tisztában kell lennie a termékre vonatkozó biztonsági előírásokkal és a használati utasítás tartalmával. Ismernie kell a helyi balesetmegelőzési és biztonsági szabályokat.
- Ismernie kell a helyi balesetmegelőzési intézkedéseket.

Garancia – 12 hónap

Leica Geosystems AG garantálja az eredeti végfelhasználó számára, hogy a detektor kivitelezési szakszerűsége és a felhasznált anyagok minősége megfelelő, emellett szükséges betartani a felhasználói és működtetési utasításokat.

A Nemzetközi Garancia letölthető a <http://www.leica-geosystems.com/internationalwarranty> honlapról vagy megkapható a helyi Leica Geosystems képviselőtől.

Veszélyes Használat



FIGYELEM



A lemerült elemeket tilos a háztartási hulladékkal együtt kidobni. Óvja környezetét, és vigye az lemerült elemeket megfelelő gyűjtőhelyekre a nemzetközi és helyi szabályozás szerint.

A terméket tilos a háztartási hulladékkal együtt kidobni.

A készülék ártalmatlanítását az érvényes jogszabályoknak megfelelően kell végrehajtani. Ügyeljen arra, hogy a műszerhez illetéktelen személyek ne férhessenek hozzá.

A termékre vonatkozó kezelési és hulladékkezelési tájékoztatók letölthetők a Leica Geosystems honlapjáról: <http://www.leica-geo-systems.com/treatment>, vagy igényelhetők a Leica Geosystems forgalmazójától.

HU

Elektromágneses kompatibilitás



FIGYELEM

A Leica Rod Eye Basic megfelel a vonatkozó szabványok és szabályozások legszigorúbb követelményeinek. Ennek ellenére nem zárható ki a lehetősége más eszközöknél okozott interferenciának.

FCC Statement (érvényes az U.S.A. területén)



FIGYELEM

Ez az eszköz tesztelve lett és eleget tesz a Class B digitális eszköz határozatainak az FCC szabályainak 15-ös része értelmében.

Ezek a korlátozások a káros interferencia elleni indokolt védelmet szolgálják, ha a berendezést lakókörnyezetben működtetik. Ez a berendezés rádióhullámú energiát fejleszt, használ és bocsáthat ki, és ha nem az előírásoknak megfelelően helyezik üzembe és használják, káros interferenciát okozhat a rádiós kommunikációban.

Ugyanakkor nem lehet garantálni, hogy egyes esetekben nem okoz interferenciát.

Ha a berendezés mégis káros interferenciát okoz a rádiós vagy televíziós vételben, amelyet a felhasználó a készülék ki- és bekapcsolásával állapíthat meg, akkor a következő intézkedésekkel próbálhatja meg kiküszöbölni az interferenciát:

- Növelje a távolságot a műszer és a vevőkészülék között.
- Lépjen kapcsolatba a forgalmazóval vagy szakképzett rádió-/televízió-műszerésszel.
- Fordítsa el vagy helyezze át a vevőantennát.

Műszaki adatok

Működési hatósugár (lézertfüggő)	150 méter
Érzékelési Tartomány	36 mm (1.4")
Sugárérezékelés vízszintes szöge	± 45°
Érzékelhető Spektrum	630 nm és 850 nm között
HU Érzékelés Pontosság – Finom	± 1 mm (~± 1/32")
Érzékelés Pontosság – Durva	± 3 mm (~± 1/8")
Hangjelzések	Magas, Alacsony, Kikapcsolt
Automatikus kikapcsolás	10 perc
Áramellátás	1 x 9-volt típusú elem
Áram	9.0V ---, 0.2 ma
Elem élettartam (óra)	70+ (LED kikapcsolva), 50+ (LED bekapcsolva)
Súly (elemekkel, léctartó nélkül)	0.20 kg
Méretek (léctartó nélkül)	150 x 80 x 30 mm
Üzemi hőmérséklet	-10 és +50 °C között
Tárolási hőmérséklet	-20 és +70 °C között
Környezetállóság	IP54
Garancia	Egy év

* A specifikációk előzetes értesítés nélkül változhatnak.

Total Quality Management - Our commitment to total customer satisfaction.



Leica Geosystems AG, Heerbrugg, Switzerland, has been certified as being equipped with a quality system which meets the International Standards of Quality Management and Quality Systems

(ISO standard 9001) and Environmental Management Systems (ISO standard 14001).

Ask your local Leica Geosystems dealer for more information about our TQM program.

Leica Geosystems AG

Heinrich-Wild-Strasse

CH-9435 Heerbrugg

Switzerland

Phone +41 71 727 31 31

- when it has to be **right**

www.leica-geosystems.com

Leica
Geosystems